



Температурный контроллер DTA.

Инструкция по эксплуатации.



Перед началом использования данного прибора обязательно прочтите данное руководство по эксплуатации.

Внимание! Опасность поражения электрическим током!

Не прикасайтесь к клеммам питания.

Не вскрывайте контроллер, не убедившись в отсутствии на клеммах напряжения питания.

Предупреждение!

Данный контроллер является температурным контроллером открытого типа. Убедитесь в том, что требования к применению оборудования в данном производстве не допускают возможности возникновения человеческих травм и серьезного материального ущерба при использовании температурного контроллера.

1. Требуется использование имеющихся соединений без применения пайки (винтовое соединение типа МЗ, максимальная ширина шайбы 7.2 мм или меньше) с контролем усилия затяжки.
2. Не допускайте попадания внутрь прибора пыли и металлических изделий. Это может привести к повреждению прибора.
3. Не пытайтесь разбирать контроллер. Не прилагайте недопустимых внешних воздействий к корпусу и лицевой панели. Это может привести к отказу в работе контроллера.
4. Не подключайте провода к терминалам функции «No».
5. Убедитесь, что все провода подключены в соответствии с полярностью клемм.
6. Не устанавливайте и не используйте контроллер в местах с присутствием следующих факторов:
 - пыль, коррозионно-опасные газы или жидкости;
 - высокий уровень влажности;
 - высокий уровень радиации;
 - наличие вибраций, возможность присутствия ударов;
 - высокие значения напряжений, частот.
7. При подключении и замене термодатчика необходимо убедиться в отсутствии напряжения питания на клеммах термоконтроллера.
8. При подключении проводов термопары убедитесь в наличии термокомпенсационного провода, требующегося для большинства типов термопар.
9. Необходимо использовать провода с внутренним сопротивлением при использовании платинового термометра сопротивления (RTD).
10. При подключении платинового термометра сопротивления необходимо использовать наиболее короткие (по возможности) длины проводов и максимально удалять провода питания от сигнальных проводов термометра сопротивления во избежание влияния наводок и помех на полезный сигнал.
11. Контроллер является устройством открытого типа. В связи с этим он должен быть установлен в месте, защищенном от воздействия высоких температур, влажности, капель воды, коррозионноопасных материалов, пыли, электрических разрядов и вибраций.
12. Перед включением контроллера убедитесь, что все соединения скоммутированы правильно, в противном случае возможно серьезное повреждение контроллера.
13. После отключения питания нельзя прикасаться к внутренним цепям контроллера в течение одной минуты – до полной разрядки внутренних конденсаторов. Иначе возможно поражение электрическим разрядом.
14. При очистке не используйте кислото- или щелочесодержащих жидкостей. Используйте сухую чистую ветошь.

Наименование отображаемых функций



PV Display – отображение переменной процесса или тип параметра;

SV Display – отображение уставки, параметров чтения переменной, регулирующего параметра или установка значения параметра.

AT Led – загорается в режиме работы «Автонастройка» (Autotuning).

OUT Led – загорается при коммутации выхода.

SET – Функциональная клавиша. При нажатии выбирается требуемый режим отображения параметров.

Mode – Клавиша режима. При нажатии выбираются устанавливаемые параметры для

каждого режима отображения.

°C, °F Led – светодиоды индикации выставленной величины измерения – градусов Цельсия или Фаренгейта.

ALM1/ALM2 - Светодиоды индикации режима тревоги. Включаются при срабатывании тревоги Alarm1/Alarm2.

▲ Клавиша «вверх». Служит для увеличения изменяемого значения параметра в поле SV. При длительном удержании этой клавиши скорости изменения увеличивается.

▼ Клавиша «вниз». Служит для уменьшения изменяемого значения параметра в поле SV. При длительном удержании этой клавиши скорости изменения увеличивается.

Расшифровка обозначения

DTA - $\frac{\quad}{1} - \frac{\quad}{2} - \frac{\quad}{3} - \frac{\quad}{4}$

1 - серия	Температурный контроллер Delta серии А
2 – размер лицевой панели (ширина x высота)	4848: 48x48 мм; 4896: 48x96 мм; 7272: 72x72 мм; 9696: 96x96 мм.
3 – обозначение типа выхода	R: релейный выход, перекидной контакт (однополюсный нормально-открытый для серии 4848) - 250 В переменного тока, 5 А; V: импульсный выход по напряжению – 14В +10% ~ -20% (Макс. ток 40 мА); C: аналоговый выход по току – 4-20мА.
4 – наличие порта связи по RS-485 интерфейсу	0 – функция связи отсутствует; 1 – связь по протоколу RS-485.

Электрические параметры

Напряжение питания	100-240 В переменного тока, 50/60Гц
Рабочий диапазон напряжений	85%-110% от номинального
Потребляемая мощность	Максимально 10ВА
Метод индикации	7-сегментные светодиодные индикаторы переменная процесса (PV) – красный цвет, значение уставки (SV) – зеленый цвет.
Тип используемых датчиков температуры	Термопары: К(ТХА), J(ТЖК), Т(ТМК), Е(ТХКн), N(ТНН), R(ТПП), S(ТПП), В(ТПП)
	Платиновые термосопротивления: тип Pt100, JPt100
Метод управления	- ПИД-регулятор - двухпозиционный метод управления - ручная регулировка
Управляющие выходы	R: релейный выход, перекидной контакт (однополюсный нормально-открытый для серии 4848) - 250 В переменного тока, 5 А; V: импульсный выход по напряжению – 14В +10% ~ -20% (Макс. ток нагрузки 40 мА); С: токовая петля (управление) – 4-20мА постоянного тока (сопротивление нагрузки – макс. 600 Ом.).
Точность отображения	0.1% от диапазона измерения
Время выборки	0.5 с.
Вибропрочность	10-55 Гц, 1g в течение 10 минут по каждой из трех осей
Ударопрочность	Макс. 300 м/с ² , 2 раза по каждой из трех осей, 6 направлений.
Рабочая температура	0 ⁰ - +50 ⁰ С
Температура хранения	-20 ⁰ - +65 ⁰ С
Максимальная высота установки	10000 м. Над уровнем моря.
Влажность окружающей среды	35% - 85% относительной влажности (без образования конденсата)

Список параметров

Режим работы: задание связанных с параметрами уставок.

r-S: Режим RUN/STOP (Запуск/Останов). В этом режиме изменяется значение уставки. Нажатие клавиши SET позволяет выбрать режим RUN или STOP на SV-дисплее.

AL1H: - верхний предел для включения тревожной сигнализации 1 (ALRM1).

AL1L: - нижний предел для включения тревожной сигнализации 1 (ALRM1).

AL2H: - верхний предел для включения тревожной сигнализации 2 (ALRM2).

AL2L: - нижний предел для включения тревожной сигнализации 2 (ALRM2).

oUT: отображение выходного значения и изменение выходного значения в ручном режиме управления (эта функция недоступна при релейном режиме управления и в режиме автонастройки).

LoC: Установка блокировки. При нажатии клавиши SET могут быть выбраны режимы Lock1, Lock2 и OFF на SV-дисплее. В режиме Lock 1 блокируются все режимы, в режиме Lock2 блокируются все режимы, кроме отображаемых на SV-дисплее. В режиме OFF блокировка отключена. При одновременном нажатии SET и ← будет изменен режим блокировки, после чего контроллер вернется к предыдущему состоянию.

Режим функций регулирования: установка параметров регулирования.

AT: установка функции автонастройки. Когда эта функция установлена в On, автоматически запускается режим ПИД-регулирования с функцией автоподстройки параметров регулирования.

P: полоса пропорциональности (коэффициент П-составляющей при ПИД регулировании);

i: время интегрирования;

d: время дифференцирования;

Pdof: смещение значения выходной величины при П или ПД регулирования (составляющая И- равна 0);

IoF: автоподстройка автоматически подбирает время интегрирования (интегральная составляющая не равна 0);

HtS: установка гистерезиса в режиме релейного управления нагрузкой при нагреве;

CtS: установка гистерезиса в режиме релейного управления нагрузкой при охлаждении;

HTPD: установка цикла ПИД-регулирования при нагреве;

CLPD: установка цикла ПИД-регулирования при охлаждении;

TPoF: регулировка значения температуры.

Режим функций начальной инициализации: начальная установка параметров контроллера и типов соединений.

InPt: Выбор типа температурного датчика. (Для получения более подробной информации см. «Тип температурного датчика и выбор диапазона температуры»);

TPUn: выбор единицы измерения (градусов Цельсия или Фаренгейта);

TP-H: верхний предел диапазона температуры;

TP-L: нижний предел диапазона температуры;

Ctrl: Выбор метода управления. При нажатии кнопки SET выбирается ПИД (pid), релейное управление (opof) и ручное управление (manu);

S-HC: выбор функции нагрева или охлаждения;

ALA1: установка (включение) режима аварийной сигнализации 1;

ALA2: установка (включение) режима аварийной сигнализации 2;

Cosh: включение/отключение возможности изменения функций по коммуникационному протоколу (параметр связи);

C-no: задание адреса (параметр связи по RS-485);

BPS: задание скорости передачи данных (параметр связи по RS-485);

Len: задание длины пакета связи;

PrtY: установка бита проверки на четность (бит паритета);

Stop: установка стопового бита.

Примечание: светодиодные индикаторы AL1H, AL1L, AL2H, AL2L будут индицироваться только в случае задания типа аварийной сигнализации в режиме функций работы.

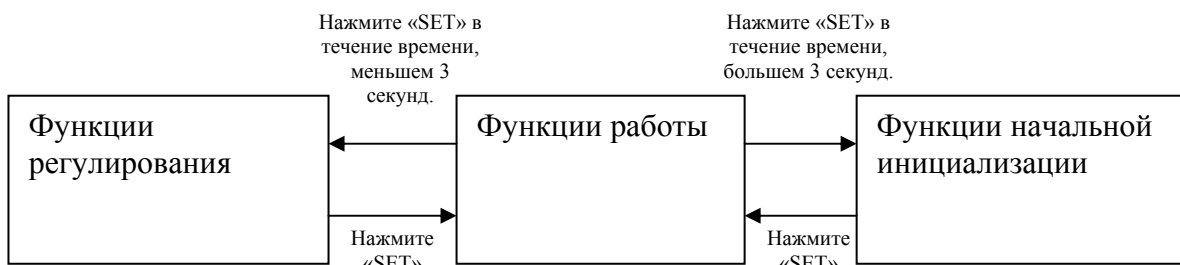
Пояснение к описанию функциональных параметров.

В термоконтроллере существует три типа функций: работы, регулирования, начальной инициализации.

При включении питания контроллер переходит в режим функции работы. При удерживании клавиши «SET» в течение времени, меньшем 3 секунд, происходит переключение в режим регулирования. При удерживании «SET» в течение времени, большем 3 секунд, происходит переключение в режим начальной инициализации. При однократном нажатии клавиши «SET» в режимах регулирования или начальной инициализации происходит переключение в режим работы.

PV/SV: клавишами «↑» и «↓» изменяется уставка температуры.

Во всех трех режимах работы нажмите клавишу «←» для выбора требуемого параметра. Клавишами «↑» и «↓» изменяйте выбранный параметр. После проведения изменения значения, нажмите «SET» для сохранения результата.



Функции регулирования	Функции работы	Функции начальной инициализации
AT – включение автоподстройки параметров. Нажмите «↓» ↓	1234 – используйте клавиши «↑», «↓» для изменения уставки температуры. Нажмите «↓» ↓	inPt – выбор типа температурного датчика. Нажмите «↓» ↓
P - полоса пропорциональности (коэффициент П-составляющей при ПИД регулировании). Нажмите «↓» ↓	r-S - режим RUN/STOP (Запуск/Останов). В этом режиме изменяется значение уставки. Нажатие клавиши SET позволяет выбрать режим RUN или STOP на SV-дисплее. Нажмите «↓» ↓	TPUn - выбор единицы измерения (градусов Цельсия или Фаренгейта). Нажмите «↓» ↓
I - время интегрирования. Нажмите «↓» ↓	AL1H - верхний предел для включения аварийной сигнализации 1. (Параметр доступен только при включенной функции ALA1). Нажмите «↓» ↓	TP-H - верхний предел диапазона температуры. Нажмите «↓» ↓

<p>D – время дифференцирования.</p> <p>Нажмите «↵» ↓</p>	<p>AL1L - нижний предел для включения аварийной сигнализации 1. (Параметр доступен только при включенной функции ALA1).</p> <p>Нажмите «↵» ↓</p>	<p>TP-L - нижний предел диапазона температуры.</p> <p>Нажмите «↵» ↓</p>
<p>Pdof - смещение значения выходной величины при ПИД регулирования (пункт I равен 0), loF - автоподстройка автоматически подбирает время интегрирования (пункт I не равен 0).</p> <p>Нажмите «↵» ↓</p>	<p>AL2H - верхний предел для включения аварийной сигнализации 2. (Параметр доступен только при включенной функции ALA2).</p> <p>Нажмите «↵» ↓</p>	<p>Ctrl - выбор метода управления. При нажатии кнопки SET выбирается ПИД (pid), релейное управление (onof) и ручное управление (manu(al)).</p> <p>Нажмите «↵» ↓</p>
<p>HTs или CTs – гистерезис режимов нагревания/охлаждения при релейном методе управления.</p> <p>Нажмите «↵» ↓</p>	<p>AL2L - нижний предел для включения аварийной сигнализации 2. (Параметр доступен только при включенной функции ALA2).</p> <p>Нажмите «↵» ↓</p>	<p>S-HC - выбор функции нагрева или охлаждения.</p> <p>Нажмите «↵» ↓</p>
<p>HTPD или CLPD - установка цикла ПИД-регулирования при нагреве и охлаждении.</p>	<p>LoC - установка блокировки. При нажатии клавиши SET могут быть выбраны режимы Lock1, Lock2 и OFF на SV-дисплее.</p>	<p>ALA1: установка (включение) режима аварийной сигнализации 1</p>
<p>TrоF - регулировка значения температуры.</p> <p>Нажмите «↵» ↓</p> <p>Возврат к автонастройке.</p>	<p>OUT - отображение выходного значения и изменение выходного значения в ручном режиме управления.</p> <p>Нажмите «↵» ↓</p> <p>Возврат к дисплею температуры.</p>	<p>ALA2: установка (включение) режима аварийной сигнализации 2.</p> <p>Нажмите «↵» ↓</p>
		<p>CosH: включение/отключение возможности изменения функций по коммуникационному протоколу.</p> <p>Нажмите «↵» ↓</p>

C-no: задание адреса.

Нажмите «←» ↓

BPS: задание скорости передачи данных.

Нажмите «←» ↓

Len: задание длины пакета связи.

Нажмите «←» ↓

PrtY: установка бита проверки на четность (бит паритета).

Нажмите «←» ↓

Stop: установка стопового бита.

Нажмите «←» ↓

Функции нагрева и охлаждения

Данный термоконтроллер реализует две функции – нагрева и охлаждения. Разница между ними состоит в том, что в функции нагрева управляющий выход активируется при падении температуры (например, для включения нагревательного элемента), а в функции охлаждения управляющий выход активируется при превышении температуры (например, для включения компрессора охлаждения).

Тип температурного датчика

Тип температурного датчика	Значение регистра	Индикация на дисплее	Температурный диапазон
Платиновый термометр – сопротивление (Pt100) тип 3.	15	Pt3	0.0 до +100 ⁰ C
Платиновый термометр – сопротивление (Pt100) тип 2.	14	Pt2	-20.0 до +500 ⁰ C
Платиновый термометр – сопротивление (Pt100) тип 1.	13	Pt1	-200 до +600 ⁰ C
Платиновый термометр – сопротивление (JPt100) тип 2.	12	JPt2	0.0 до +100 ⁰ C
Платиновый термометр – сопротивление (JPt100) тип 1.	11	JPt1	-20.0 до +400 ⁰ C
Термопара (ТПР) типа В	10	b	100 до +1800 ⁰ C
Термопара (ТПШ) типа S	9	S	0 до +1700 ⁰ C
Термопара (ТПШ) типа R	8	r	0 до +1700 ⁰ C
Термопара (ТНН) типа N	7	n	-200 до +1300 ⁰ C

Температурный контроллер DTA

Термопара (ТХКн) типа Е	6	Е	0 до +600 ⁰ С
Термопара (ТМК) Т тип 2	5	t2	-20 до +400 ⁰ С
Термопара (ТМК) Т тип 1	4	t1	-200 до +400 ⁰ С
Термопара (ТЖК) J тип 2	3	J2	-20.0 до +400.0 ⁰ С
Термопара (ТЖК) J тип 1	2	J1	-100 до +850 ⁰ С
Термопара (ТХА) К тип 2	1	Y2	-20.0 до +500.0 ⁰ С
Термопара (ТХА) К тип 1	0	Y1	-200 до +1300 ⁰ С

При превышении значением температуры пределов измерения для данного типа датчика, высветится ошибка ouEr.

Выходы аварийной сигнализации

Существует две группы выходов аварийной сигнализации, и каждая из этих групп может быть запрограммирована на 10 типов реакции в функции начальной инициализации. Выходы активируются при отклонении в большую или меньшую сторону текущего значения температуры (PV) от значения уставки (SV).

Установленное значение	Тип реакции выхода аварийной сигнализации	Функция на выходе
0	Без функции аварийной сигнализации	Выход отключен
1	Выход за границы верхнего и нижнего пределов температуры. Выход включается, когда текущее значение температуры PV выше, чем значение уставки SV+AL-H (верхний предел сигнализации) или ниже, чем значение уставки SV-AL-L (нижний предел сигнализации).	
2	Выход за границу верхнего предела. Выход включается, когда текущее значение температуры PV выше, чем значение уставки SV+AL-H (верхний предел сигнализации).	
3	Выход за границу нижнего предела. Выход включается, когда текущее значение температуры PV ниже, чем значение уставки SV-AL-L (нижний предел сигнализации).	
4	Инверсный выход за границы верхнего и нижнего пределов температуры. Выход включается, когда текущее значение температуры PV находится в пределах значения уставки SV+AL-H и SV-AL-L.	
5	Выход за границы верхнего и нижнего пределов температуры по абсолютному значению. Выход включается, когда текущее значение температуры PV выходит за пределы, установленные значениями AL-H и AL-L.	
6	Выход за границу верхнего предела температуры по абсолютному значению. Выход включается, когда текущее значение температуры PV выходит за предел, установленный значением AL-H.	
7	Выход за границу нижнего предела температуры по абсолютному значению. Выход включается, когда текущее значение температуры PV выходит за предел, установленный значением AL-L.	

8*	Выход за границы верхнего и нижнего пределов температуры с ожиданием прохождения последовательности. Выход включается, когда текущее значение температуры PV выше, чем значение уставки SV+AL-H (верхний предел сигнализации) или ниже, чем значение уставки SV-AL-L (нижний предел сигнализации).	
9*	Выход за границу верхнего предела с ожиданием прохождения последовательности. Выход включается, когда текущее значение температуры PV выше, чем значение уставки SV+AL-H (верхний предел сигнализации).	
10*	Выход за границу нижнего предела с ожиданием прохождения последовательности. Выход включается, когда текущее значение температуры PV ниже, чем значение уставки SV-AL-L (нижний предел сигнализации).	

* - значения 8-10 подразумевают, что выход аварийной сигнализации не реагирует на отклонение текущего значения PV за установленные границы SV+AL-H и SV-AL-L (динамическая ошибка) во время установления температуры при ПИД-регулировании. Выход включается только в том случае, если после прохождения времени регулирования имеется текущая статическая ошибка регулирования (постоянное отклонение значения PV от значения SV).

Значения AL-H и AL-L равнозначны для AL1 и AL2 (для каждой из двух индикаций аварийного режима задается свое значение AL-H и AL-L).

Список параметров коммуникации

Данное описание предназначено для термоконтроллеров, имеющих в своем составе коммуникационный порт RS-485.

- Поддержка скорости передачи: 2400, 4800, 9600, 19200, 38400 бод;
- Протокол связи: ModBus (ASCII);
- Коды функций: 03H для чтения содержимого регистра (максимум 3 слова состояния), 06H для записи в регистр;

Адрес и содержимое регистра:

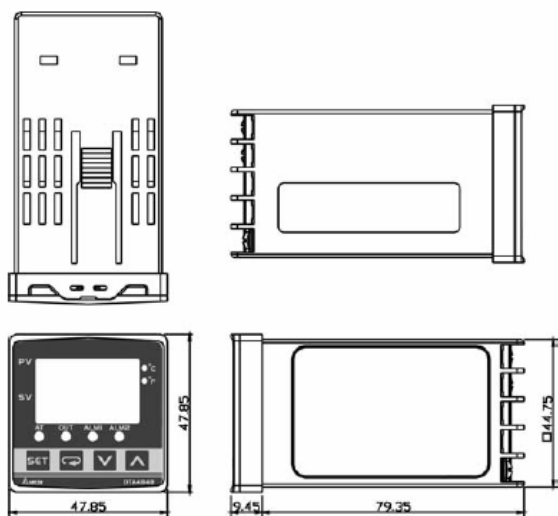
Адрес	Содержимое	Дополнение
4700H	Текущее измеренное значение температуры PV	Обновление 1 раз в 0.5 сек.
4701H	Значение уставки SV	Разрешение – 0.1 единицы измерения
4702H	Верхний предел для включения аварийной сигнализации 1	См. раздел Выходы аварийной сигнализации
4703H	Нижний предел для включения аварийной сигнализации 1	
4704H	Верхний предел для включения аварийной сигнализации 2	
4705H	Нижний предел для включения аварийной сигнализации 2	
4706H	Верхний предел диапазона температуры	Ограничение значений уставки в верхнем пределе
4707H	Нижний предел диапазона температуры	Ограничение значений уставки в нижнем пределе
4708H	Коэффициент пропорциональной составляющей ПИД-регулирования	От 0 до 9999, разрешение 0.1 значения коэффициента

Температурный контроллер ДТА

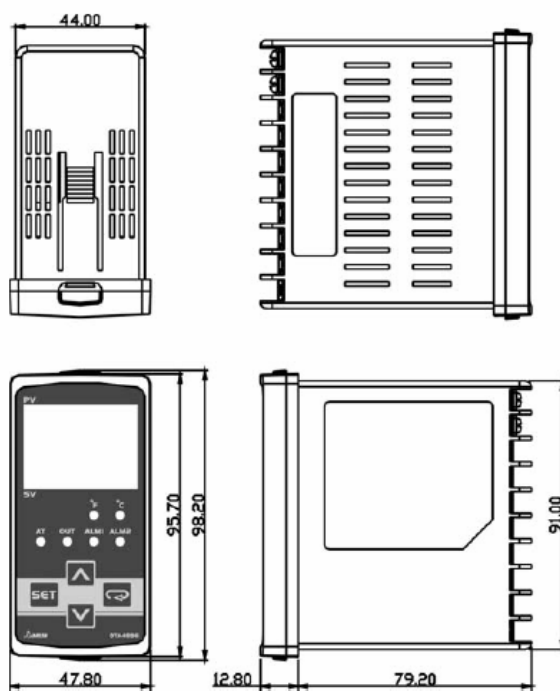
4709H	Время интегрирования	От 0 до 9999
470AH	Время дифференцирования	От 0 до 9999
470BH	Гистерезис нагрева/охлаждения	От 0 до 9999
470CH~470FH		Зарезервированы
4710H	Тип используемого датчика температуры	См. Тип температурного датчика
4711H	Метод регулирования	0: ПИД (значение по умолчанию), 1: релейное управление, 2: ручное управление
4712H	Длина цикла нагрева/охлаждения	От 1 до 99 секунд
4713H	Величина статической ошибки регулирования при П-регулировании	От 0% до 100%
4714H	Ошибка регулирования величины температуры	От -127 до +127
4715H	Тип реакции выходов аварийной сигнализации 1	См. Выходы аварийной сигнализации
4716H	Тип реакции выходов аварийной сигнализации 2	
4717H	Выбор единиц отображения для температуры	⁰ C: 1 (значение по умолчанию), ⁰ F: 0
4718H	Выбор режима работы (нагрев/охлаждение)	Нагрев: 0 (значение по умолчанию), Охлаждение: 1.
4719H	Выбор режима работы Регулирование/введение уставок	Регулирование: 0 (значение по умолчанию), введение уставок: 1
471AH	Разрешение/запрет записи изменения уставок по протоколу связи (дистанционно)	Запрет записи: 0 (значение по умолчанию), разрешение записи: 1.
471BH	Версия программного обеспечения	0x100 соответствует версии 1.00

Габаритные размеры

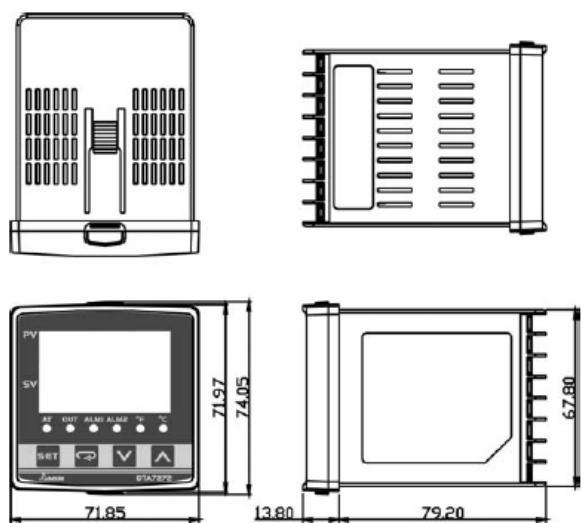
DTA4848



DTA4896



DTA7272



DTA9696

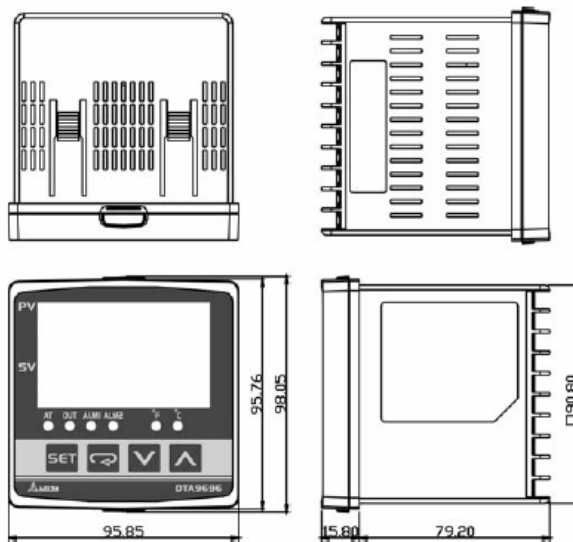


Схема соединений

Используемые обозначения

Vac – переменное напряжение;

Vdc – постоянное напряжение;

AC – переменный ток;

DC – постоянный ток;

Tc – термопара;

RTD – температурный датчик сопротивления;

ALM1 - выход аварийной сигнализации 1;

ALM2 - выход аварийной сигнализации 2;

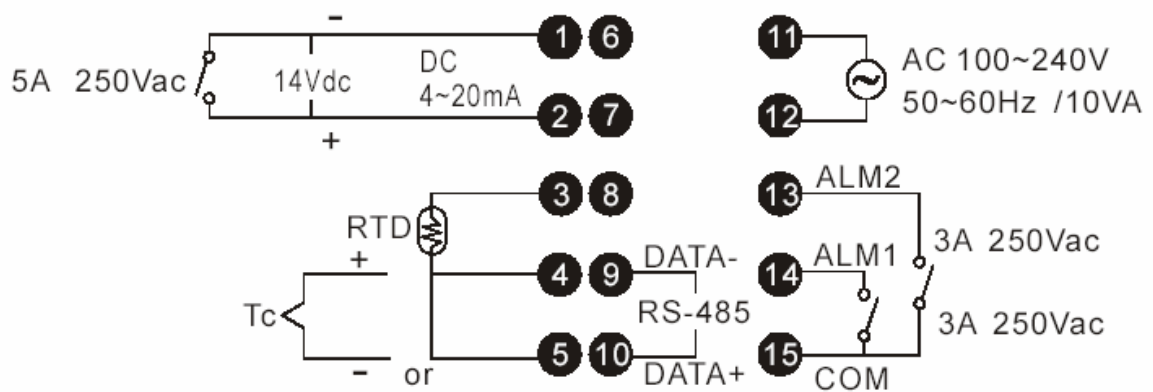
COM – общий;

NC – Н.З. (нормально закрытый);

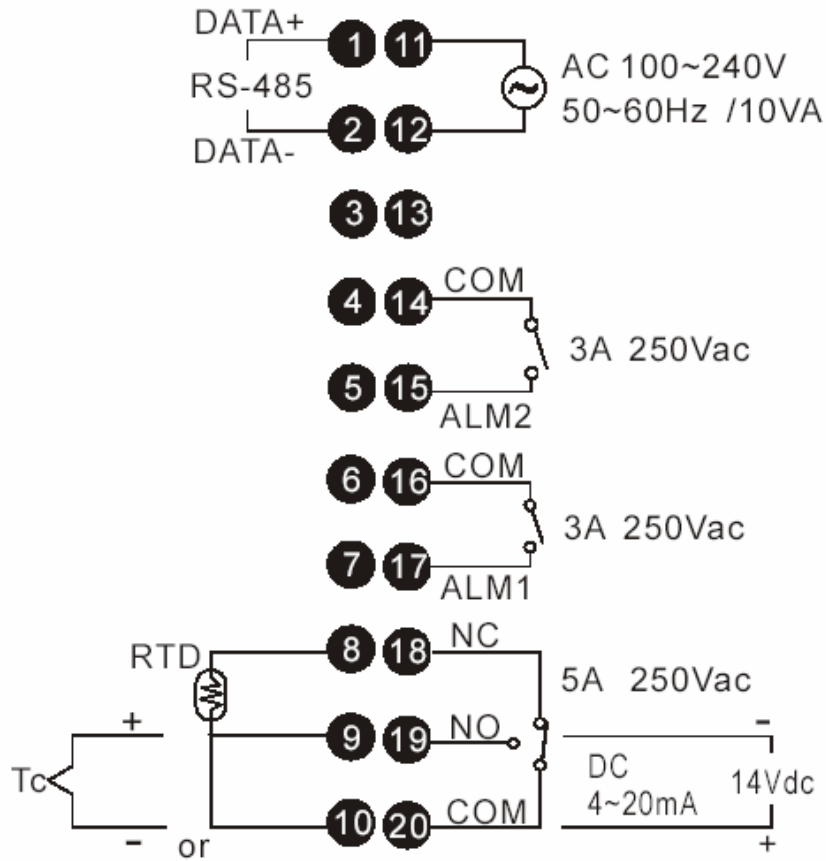
NO – Н.О. (нормально открытый);

DATA – шина данных.

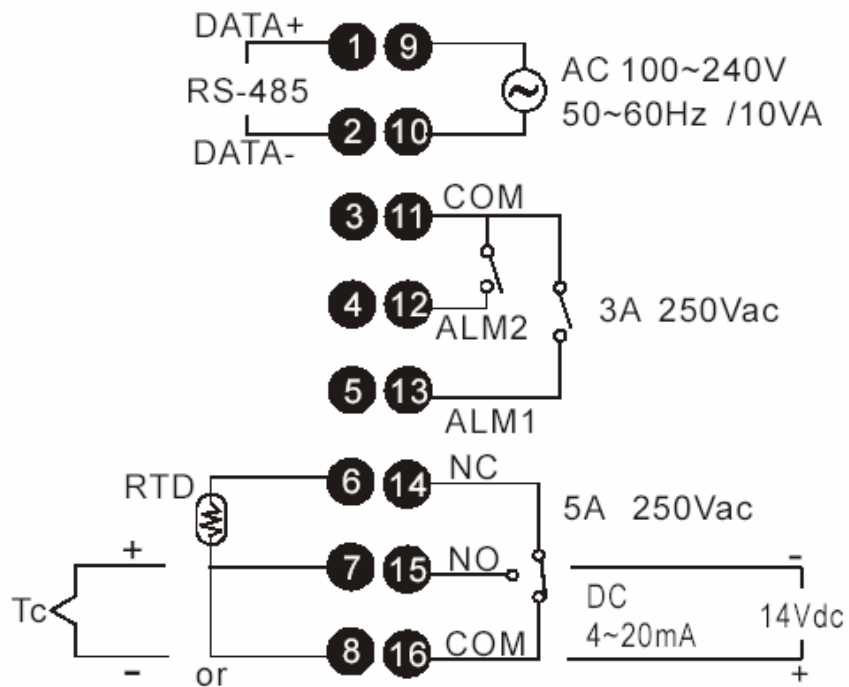
DTA4848



DTA4896/DTA9696

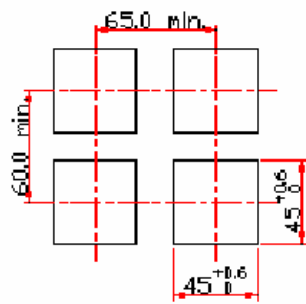


DTA7272

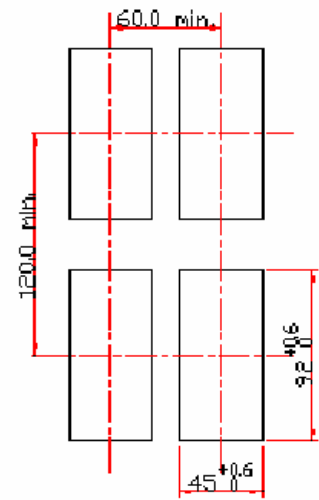


Размеры лицевой панели, мм

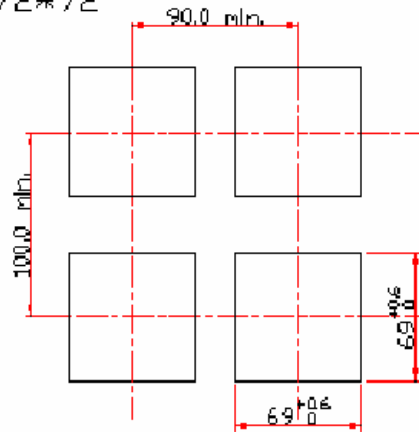
1. 48*48



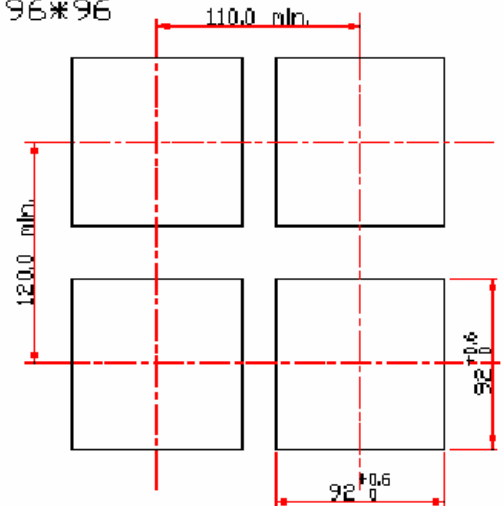
2. 48*96



3. 72*72

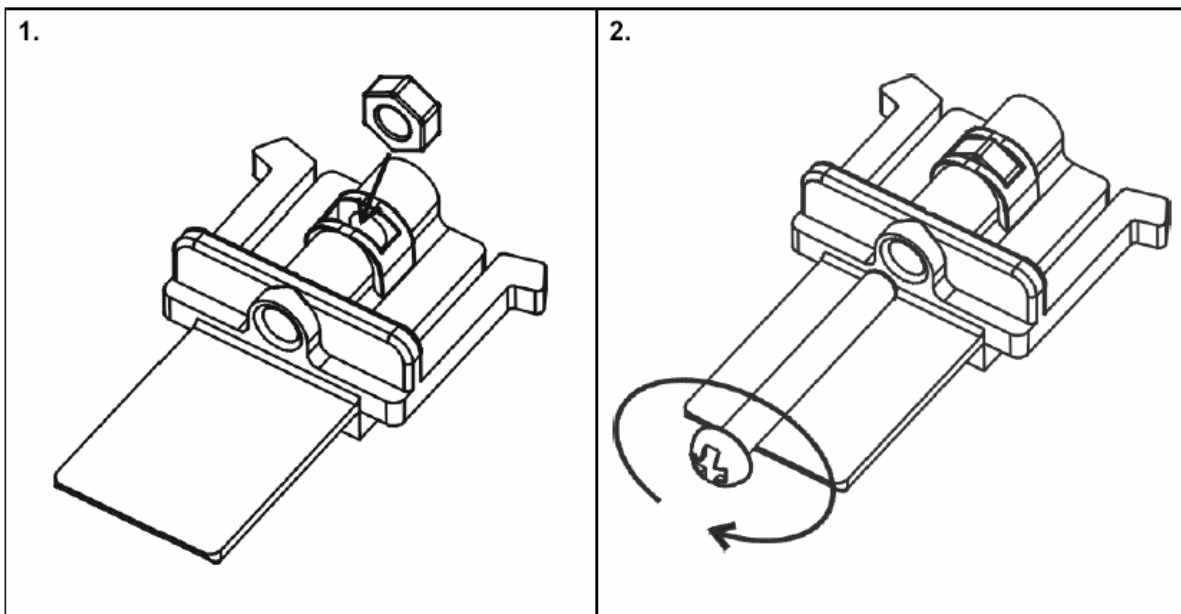
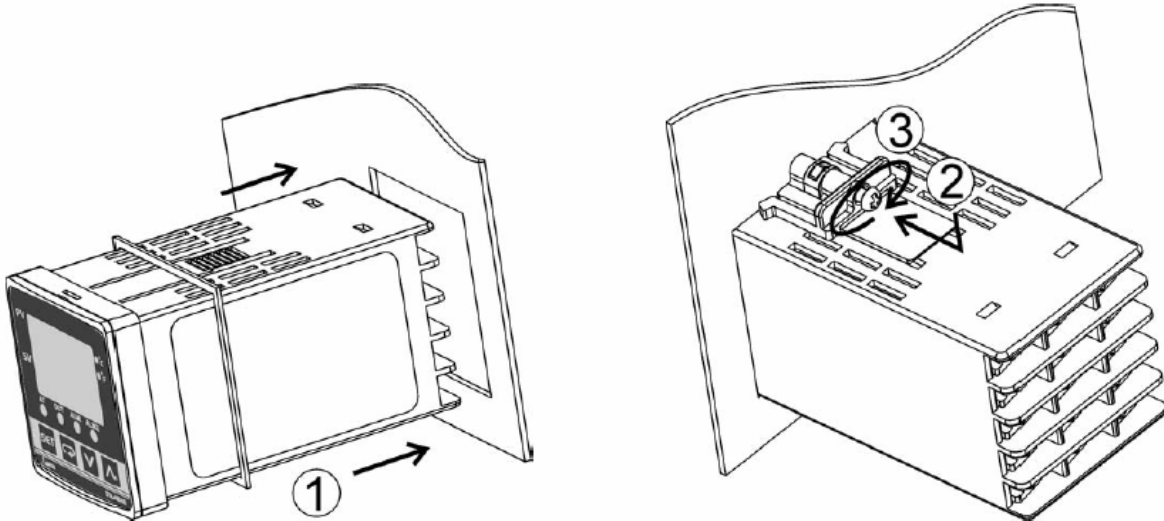


4. 96*96



Монтаж

- Вставьте термоконтроллер сквозь вырез монтажной панели;
- Вставьте крепежные кронштейны в пазы снизу и сверху контроллера, далее выдвиньте контроллер до упора крепежных кронштейнов в поверхность монтажной панели;
- Вставьте и затяните винты в крепежные кронштейны для закрепления контроллера на его рабочем месте.



По всем возникающим вопросам просьба обращаться в службу технической поддержки