

Delta Electronics, Inc[®]

ПРОГРАММИРУЕМЫЕ ЛОГИЧЕСКИЕ КОНТРОЛЛЕРЫ

DVP-SS / SA / SX / ES / EX / EH

Руководство по эксплуатации

2005г.

Содержание

1.	ВВЕДЕНИЕ	3
2.	ПОЛУЧЕНИЕ И ОСМОТР	5
2.1.	Система обозначения	5
2.2.	Описание конструкции.....	6
2.3.	Спецификация модулей DVP	9
3.	СТАНДАРТНАЯ СПЕЦИФИКАЦИЯ	17
3.1.	Основные характеристики	17
3.2.	Дополнительные характеристики	19
3.3.	Электрические и климатические характеристики	20
3.4.	Специальные модули расширения	22
4.	УСТАНОВКА И ПОДКЛЮЧЕНИЕ	28
4.1.	Расположение терминалов ввода/вывода.....	28
4.2.	Общие указания по монтажу	30
4.3.	Подключение внешнего источника питания.....	32
4.4.	Подключение дискретных входов.....	33
4.5.	Подключение дискретных выходов.....	34
4.6.	Подключение аналоговых входов.....	35
4.7.	Подключение аналоговых выходов	36
4.8.	Инструкция по подключению модулей расширения	37
4.9.	Соответствие директивам ЕС	38
5.	РАБОТА.....	40
5.1.	Ввод в эксплуатацию.....	40
5.2.	Работа программы	40
5.3.	Время реакции - быстродействие.....	41
5.4.	Программирование	42
6.	СПИСОК ИНСТРУКЦИЙ ПРОГРАММИРОВАНИЯ.....	44
6.1.	Основные инструкции.....	44
6.2.	Дополнительные инструкции	45
7.	СПЕЦИАЛЬНЫЕ РЕЛЕ И РЕГИСТРЫ	51
7.1.	Специальные реле.....	51
7.2.	Специальные регистры.....	60
8.	БЫСТРОДЕЙСТВУЮЩИЕ ВХОДЫ И ВЫХОДЫ	72
8.1.	Высокоскоростной счетчик	72
8.2.	Импульсный выход.....	75
9.	ПОИСК НЕИСПРАВНОСТЕЙ.....	76
10.	ПАРАМЕТРЫ КОММУНИКАЦИИ.....	78
10.1.	Встроенные коммуникационные порты	78
10.2.	Кабели RS-232 для загрузки программы.....	78
10.3.	Описание протокола коммуникации порта COM1	79

1. ВВЕДЕНИЕ

Программируемые логические контроллеры (далее по тексту ПЛК) серии DVP являются идеальным средством для построения высокоэффективных систем автоматического управления при минимальных затратах на приобретение оборудования и разработку системы.

Контроллеры способны работать в реальном масштабе времени и могут быть использованы как для построения узлов локальной автоматики, так и систем распределенного ввода-вывода с организацией обмена данными по RS-485 интерфейсу.

Для удобства отладки и написания программ разработчики предусмотрели пакет программирования, который не требует существенных ресурсов компьютера и является простым инструментом для всех категорий специалистов. Используются три языка программирования: LAD (релейно-контактная логика), IL (список инструкций), SFC (последовательные функциональные схемы).

Серия DVP объединяет в своем составе:

- 6 типов базовых модулей (ЦПУ), отличающихся объемами памяти, быстродействием, количеством встроенных входов-выходов, набором встроенных функций, возможностями расширения системы.
- Широкий спектр модулей ввода-вывода дискретных и аналоговых сигналов.
- 10 функциональных карт расширения, обеспечивающих дополнительные возможности.

Все модули выпускаются в пластиковых корпусах. Монтаж может выполняться на стандартную 35мм профильную шину или на плоскую поверхность. Соединения между модулями выполняются плоскими кабелями или встроенными разъемами.

Контроллеры серии DVP отвечают требованиям международных стандартов UL, CE. Производство DVP сертифицировано по международному стандарту ISO 9001.

Настоящее Руководство (далее по тексту РЭ) описывает порядок хранения, монтажа, эксплуатации, профилактического обслуживания, использования встроенной системы диагностики неисправностей и дается перечень команд программирования.

Подробное описание инструкций программирования дается в Руководстве по программированию, поставляемое пользователю по запросу.

Контроллеры DVP созданы для использования согласно разрешенным процедурам только квалифицированным персоналом и только для целей, описанных в данном руководстве.

Перед использованием ПЛК внимательно прочитайте данное руководство. Строго соблюдайте требования техники безопасности.

ПРЕДУПРЕЖДЕНИЯ И ПРЕДОСТЕРЕЖЕНИЯ!

При любых монтажных работах, связанных с подключением и отключением проводов с входов и выходов контроллера, а также интерфейсных кабелей, контроллер должен быть обесточен.

Не подавайте на входы и транзисторные выходы контроллера повышенное и переменное напряжение даже ошибочно, так как это приведет к разрушению устройства.

Перед выполнением монтажных работ после отключения напряжения питания подождите 1 минуту до полной разрядки конденсаторов.

На печатных платах контроллера расположены чувствительные к статическому электричеству электронные компоненты. Во избежание повреждения элементов или цепей на печатных платах, не следует касаться их голыми руками, либо металлическими предметами.

В случае попадания посторонних (особенно электропроводящих) предметов внутрь ПЛК отключите напряжение сети и попытайтесь их извлечь.

ПЛК является электрическим оборудованием, предназначенным для установки в шкафы управления или аналогичные закрытые рабочие пространства со степенью защиты обеспечивающей требуемые условия эксплуатации.

Невыполнение требований, изложенных в настоящем РЭ, может привести к отказам, вплоть до выхода ПЛК из строя.

При невыполнении потребителем требований и рекомендаций настоящего руководство Поставщик снимает с себя гарантийные обязательства по бесплатному ремонту отказавшего контроллера! Поставщик также не несёт гарантийной ответственности по ремонту при несанкционированной модификации ПЛК.

2. ПОЛУЧЕНИЕ И ОСМОТР

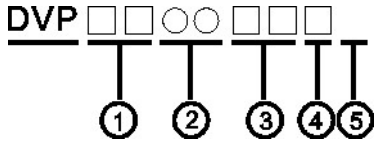
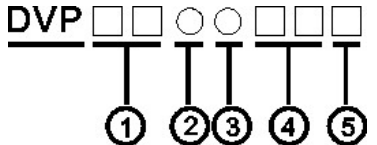
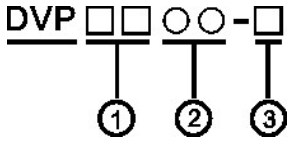
Контроллеры прошли контроль качества у производителя, однако, после получения преобразователя, следует проверить, не наступили ли повреждения во время транспортировки.

Полученный комплект может состоять только из базового модуля (ЦПУ) или включать в себя дополнительные периферийные устройства: модули расширения, функциональные карты, интерфейсные кабели, источник питания и т.д.

Убедитесь, что тип и номинальные данные на шильдике ПЛК соответствуют заказу и что базовый модуль и дополнительные устройства совместимы между собой.

2.1. Система обозначения

Система обозначения контроллеров DVP и дополнительных устройств приведена ниже:

Модули ЦПУ	Модули расширения дискретных входов/выходов	Модули аналогового ввода/выхода
 <p>1. Количество точек ввода/вывода 2. Серия модуля ЦПУ: ES, EX, SS, SA, SX, EN. 3. Напряжение питания: 00: ~220 В 01: =24 В (тип L) 11: =24 В (тип H) 4. Тип дискретных выходов: R: реле T: транзистор 5. Версия (только для ES/EX/SS) 2: новая версия ПО</p> <p>* Модули серии ES/EX L и H типов различаются габаритными размерами</p>	 <p>1. Количество точек ввода/вывода 2. Применение: X: для серии ES/EX S: для серии SS/SA/SX H: для серии EN. 3. Тип точек ввода/вывода M: дискретные входы N: дискретные выходы P: дискретные входы/выходы 4. Напряжение питания: 00: ~220 В 01: =24 В (тип L) 11: =24 В (тип H) 5. Тип дискретных выходов: R: реле T: транзистор</p>	 <p>1. Количество точек ввода/вывода 2. Тип точек ввода/вывода AD: аналоговые входы DA: аналоговые выходы PT: Температ. входы (Pt100) TC: Температ. входы (K/J) RT: Температ. входы (NTC тип) XA: аналоговые входы/выходы 3. Применение: S: для серии SS/SA/SX H: для серии EN.</p>

H TYPE



L TYPE

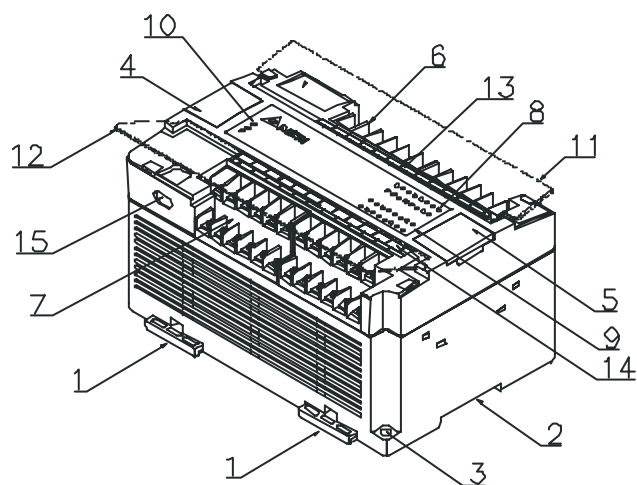


Модули высокоскоростного ввода/вывода	Модули цифрового ввода	Периферийное оборудование
<p>DVP □ □ ○ ○ - H</p> <p>① ② ③</p> <p>1. Количество точек ввода/вывода 2. Тип модуля: HC: высокоскоростной счетчик PU: модуль позиционирования 3. Применение: H: для серии EN.</p>	<p>DVP □ □ ○ ○ - H</p> <p>① ② ③</p> <p>1. Количество разрядов 2. Тип модуля: BD: 8 DIP переключателей KY: матричная клавиатура 3. Применение: H: для серии EN.</p>	<p>DVP □ □ □ ○ ○</p> <p>① ②</p> <p>1. Название устройства HPP: ручной программатор DU: цифровая панель 2. Тип: 01: тип 1 02: тип 2</p>

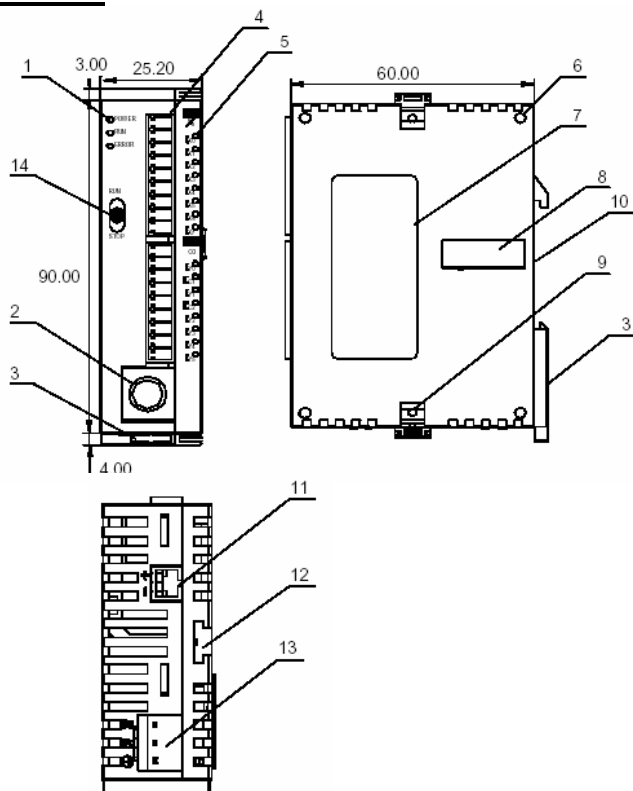
Интерфейсный кабель	Элемент питания	Функциональные карты
<p>DVP A CAB □ □ □</p> <p>① ② ③ ④</p> <p>1. Аксессуар 2. Тип: CAB: кабель 3. Тип разъема: 1, 2, 3, 4, ... 4. Длина: 15: 15 м 30: 30 м</p>	<p>DVP A BT □ □</p> <p>① ② ③</p> <p>1. Аксессуар 2. Тип элемента: BT: батарея 3. Тип батареи: 01, 02</p>	<p>DVP - F ○ ○ ○</p> <p>① ② ③</p> <p>1. Функциональная карта 2. Тип: 232: карта RS-232 422: карта RS-422 2OT: 2 транзисторных выхода ... 3. Режим соединения S: Slave режима (только для COM3)</p>

2.2. Описание конструкции

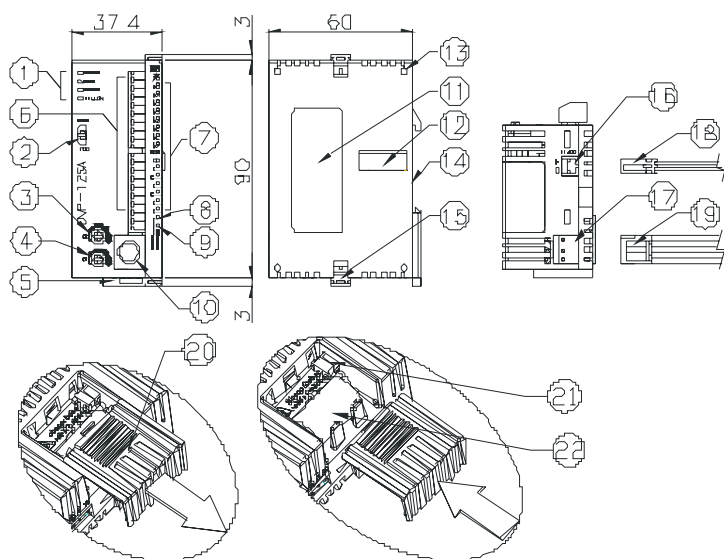
DVP-ES/EX



1. Зажимы под DIN рейку
2. DIN рейка (35 мм)
3. Отверстие под крепежный болт
4. Крышка коммуникационного порта RS-232
5. Крышка слота расширения
6. Терминалы входов/выходов
7. Терминалы входов/выходов
8. Индикация состояния входов
9. Индикация состояния выходов
10. Индикация состояния ПЛК: POWER – напряжение питания подано; RUN – режим работы; ERROR – ошибка
11. Крышка терминалов входов/выходов
12. Крышка терминалов входов/выходов
13. Панель наименования входов/выходов
14. Панель наименования входов/выходов
15. Коммуникационный порт RS-485

DVP-SS

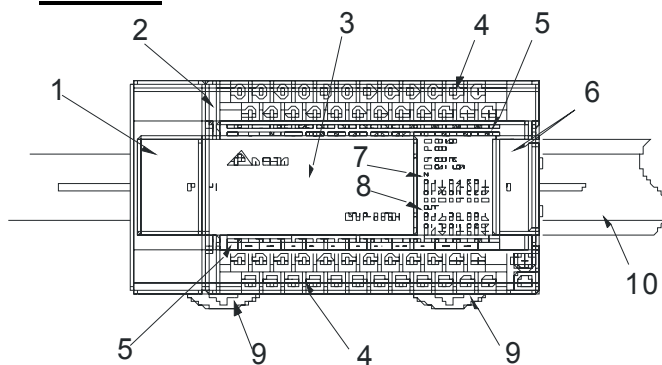
1. Индикация состояния ПЛК: POWER – напряжение питания подано; RUN – режим работы; ERROR – ошибка
2. Коммуникационный порт RS-232
3. Зажим под DIN рейку
4. Терминалы входов/выходов
5. Индикация состояния входов/выходов
6. Стыковочные отверстия для модулей расширения
7. Шильдик
8. Слот расширения
9. Фиксатор модуля расширения
10. DIN рейка (35 мм)
11. Коммуникационный порт RS-485 (кабель идет в комплекте с базовым модулем)
12. Отверстие для фиксатора модуля расширения
13. Разъем подключения источника питания 24В постоянного тока (кабель идет в комплекте с базовым модулем)
14. Переключатель режимов: Работа/ Стоп

DVP-SA/SX

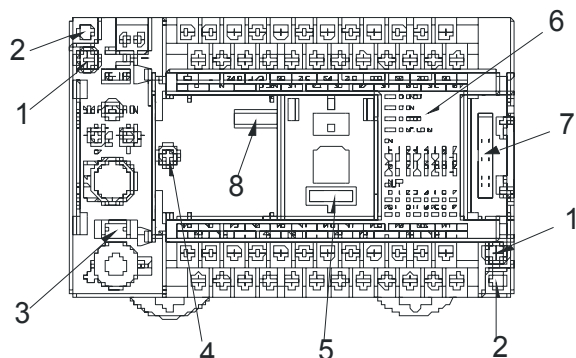
Внимание! Замена батарейки должна производиться не более 3 минут, иначе информация (программа, дата, время, данные в энергонезависимых регистрах) будет потеряна.

1. Индикация состояния ПЛК: POWER – напряжение питания подано; RUN – режим работы; ERROR – ошибка
 - 2.* Переключатель режимов: Работа/ Стоп
 - 3.* Переменный резистор VR0
 4. Переменный резистор VR1
 5. Зажим под DIN рейку
 6. Терминалы входов/выходов
 7. Индикация состояния входов/выходов
 8. Индикация Rx порта COM1 (RS-232)
 9. Индикация Tx порта COM2 (RS-485)
 10. Коммуникационный порт COM1 (RS-232)
 11. Шильдик
 12. Слот расширения
 13. Стыковочные отверстия для модулей расширения
 14. DIN рейка (35 мм)
 15. Фиксатор модуля расширения
 16. Коммуникационный порт COM2 (RS-485)
 17. Разъем подключения источника питания 24В постоянного тока
 18. Кабель RS-485 (идет в комплекте с базовым модулем)
 19. Кабель питания (идет в комплекте с базовым модулем)
 20. Крышка батарейного отсека
 21. Разъем для батарейки
 22. Держатель батарейки
- * В модуле DVP-SX вместо переменных резисторов установлены двухразрядный цифровой индикатор

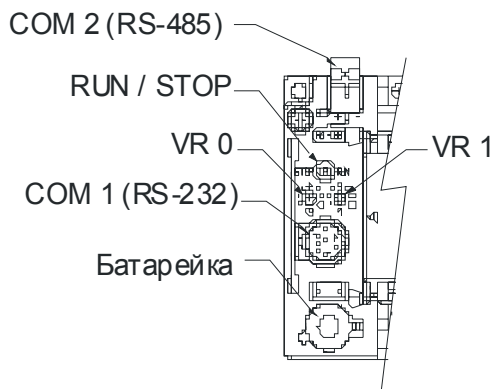
DVP-EN



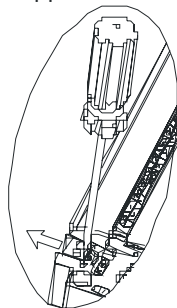
1. Крышка коммуникационного порта RS-232
2. Крышка терминалов входов/выходов
3. Крышка отсека для функциональных карт
4. Терминалы входов/выходов
5. Обозначение терминалов
6. Крышка слота расширения
7. Индикация состояния входов
8. Индикация состояния выходов



1. Крепежный винт
2. Крепежное отверстие
3. Разъем для батарейки
4. Крепежное отверстие для функциональной карты
5. Разъем для подключения карты памяти
6. Индикация состояния ПЛК: POWER – напряжение питания подано; RUN – режим работы; ERROR – ошибка; BAT.LOW – батарея разряжена
7. Слот расширения

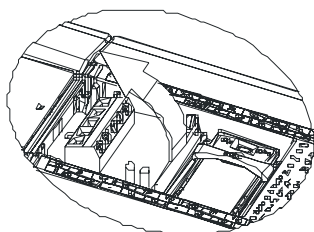


Снятие клемной Колодки RS-485

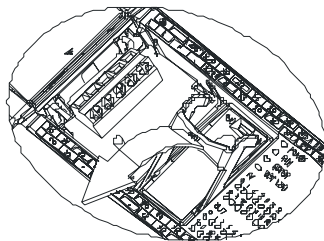


Внимание! Замена батарейки должна производиться не более 3 минут, иначе информация (программа, дата, время, данные в энергонезависимых регистрах) будет потеряна.

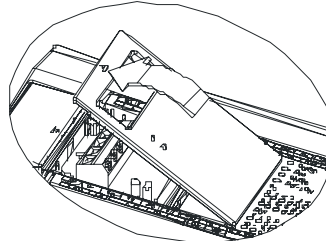
Извлечение функц. Карты



Извлечение карты памяти



Закрытие крышки



2.3. Спецификация модулей DVP

Модули ЦПУ серии ES

Модель	Напряжение питания	Дискретные входы (DI)		Дискретные выходы (DO)		Размеры
		Число	Тип	Число	Тип	
DVP14ES00R2	100 – 240 В переменного тока (AC) +10%, -15%	8	DC 24В/5мА PNP или NPN	6	Реле (2А) AC 250В, DC 30В Транзистор (0.3А) DC 5...30В	Рис.1
DVP14ES00T2		8		6		
DVP24ES00R2		16		8		Рис.2
DVP24ES00T2		16		8		
DVP32ES00R2		16		16		
DVP32ES00T2		16		16		
DVP60ES00R2		36		24		Рис.3
DVP60ES00T2		36		24		

Модули ЦПУ серии ES (L типа)

Модель	Напряжение питания	Дискретные входы (DI)		Дискретные выходы (DO)		Размеры
		Число	Тип	Число	Тип	
DVP14ES01R2	24В постоянного тока (DC) +20%, -15%	8	DC 24В/5мА PNP или NPN	6	Реле (2А) AC 250В, DC 30В Транзистор (0.3А) DC 5...30В	Рис.5
DVP14ES01T2		8		6		
DVP24ES01R2		16		8		Рис.6
DVP24ES01T2		16		8		
DVP32ES01R2		16		16		
DVP32ES01T2		16		16		

Модули ЦПУ серии EX

Модель	Напряжение питания	Дискретные входы (DI)		Дискретные выходы (DO)		Аналоговые входы (AI)		Аналоговые выходы (AO)		Размеры
		DI	Тип	DO	Тип	AI	Тип	AO	Тип	
DVP20EX00R2	100 – 240 В переменного тока (AC) +10%, -15%	8	DC 24В/5мА PNP или NPN	6	Реле	4	-20...+20мА или -10...+10В	2	0...20мА или 0...10В	Рис.2
DVP20EX00T2		8		6	Транзистор	4		2		
DVP20EX11R2		DC 24В		8	6	Реле		4		

* Рисунки находятся на стр.11

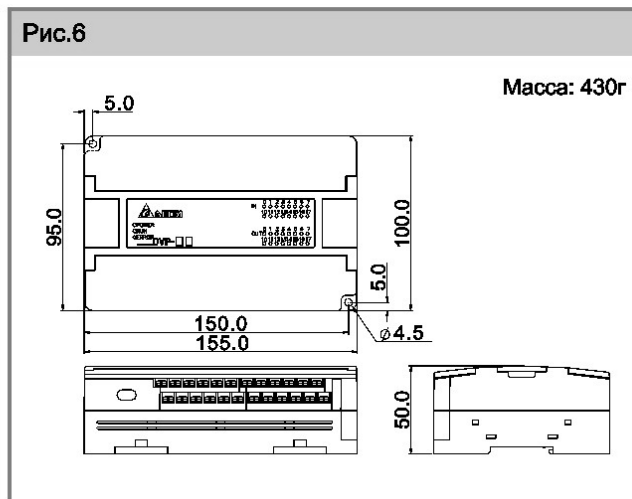
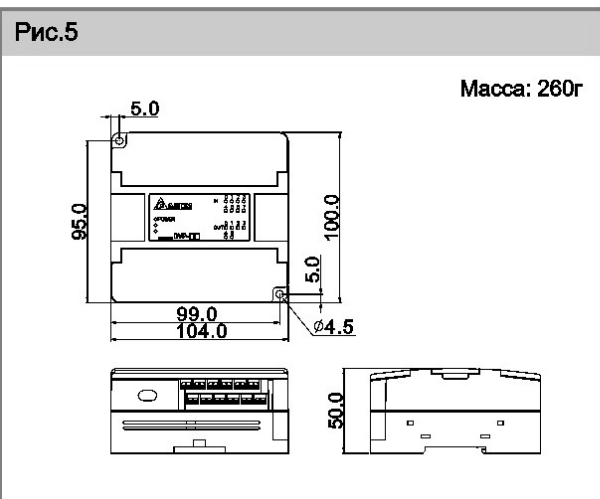
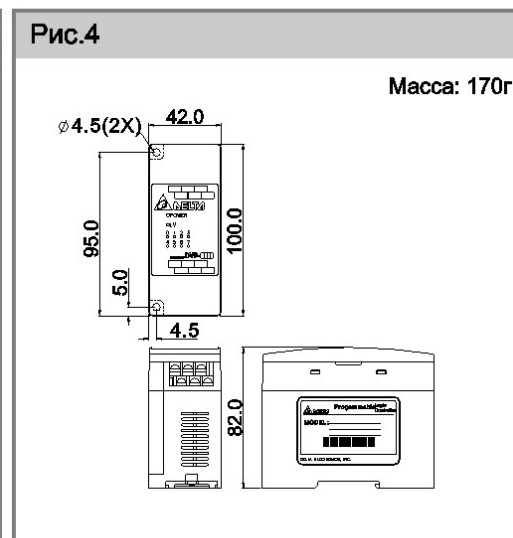
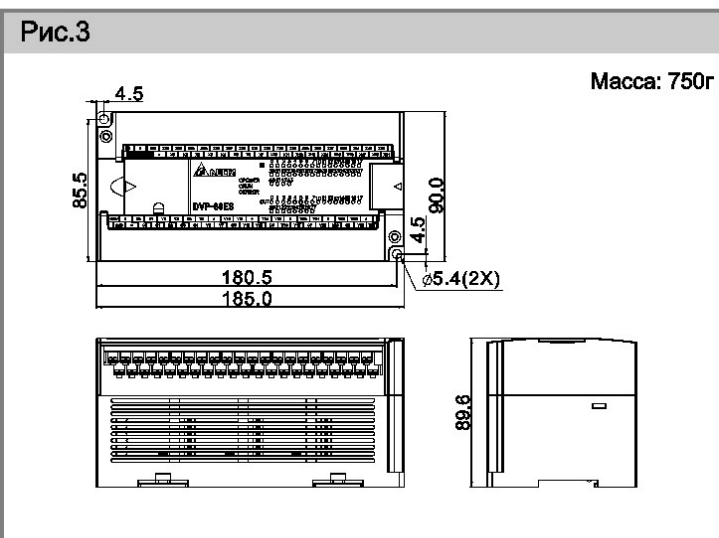
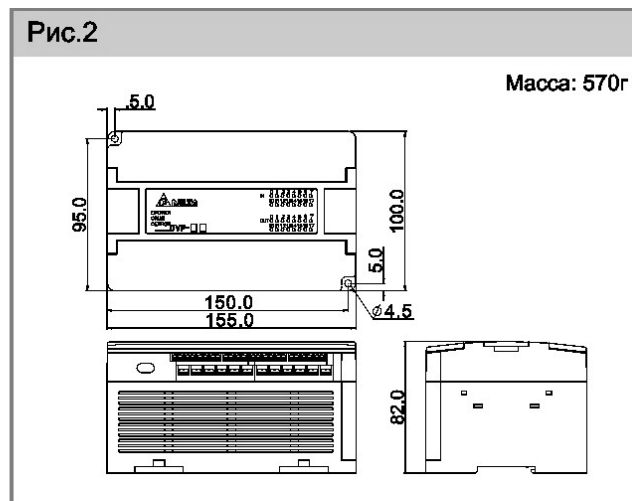
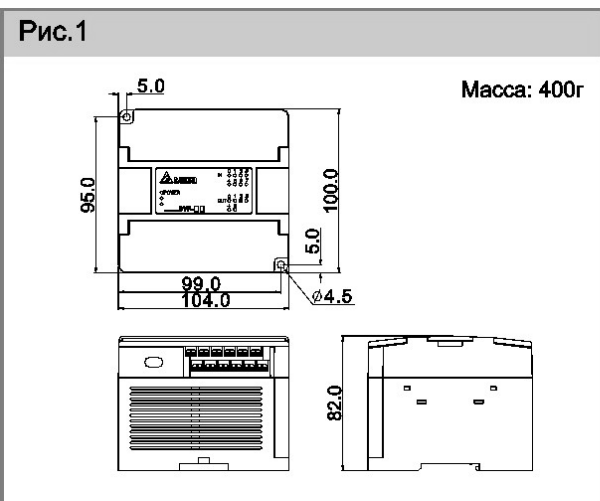
Модули расширения дискретных входов/выходов для серии ES/EX

Модель	Напряжение питания	Дискретные входы (DI)		Дискретные выходы (DO)		Размеры
		Число	Тип	Число	Тип	
DVP08XM11N	24В постоянного тока (DC) +20%, -15%	8	DC 24В/5мА PNP или NPN	0	Реле (2А) AC 250В, DC 30В Транзистор (0.3А) DC 5...30В	Рис.4
DVP16XM11N		16		0		Рис.1
DVP08XN11R		0		8		Рис.4
DVP08XN11T		0		8		Рис.2
DVP16XN11R		0		16		
DVP16XN11T		0		16		
DVP24XN11R		0		24		
DVP24XN11T		0		24		Рис.2
DVP08XP11R		4		4		
DVP08XP11T		4		4		
DVP24XP11R		16		8		
DVP24XP11T		16		8		
DVP32XP11R		16		16		
DVP32XP11T		16		16		
DVP24XN00R	100 – 240 В переменного тока (AC) +10%, -15%	0	DC 24В/5мА PNP или NPN	24	Реле (2А) AC 250В, DC 30В Транзистор (0.3А) DC 5...30В	
DVP24XN00T		0		24		
DVP24XP00R		16		8		
DVP32XP00R		16		16		
DVP32XP00T		16		16		

Модули расширения дискретных входов/выходов для серии ES/EX (L типа)

Модель	Напряжение питания	Дискретные входы (DI)		Дискретные выходы (DO)		Размеры
		Число	Тип	Число	Тип	
DVP16XM01N	24В постоянного тока (DC) +20%, -15%	16	DC 24В/5мА PNP или NPN	0	Реле (2А) AC 250В, DC 30В Транзистор (0.3А) DC 5...30В	Рис.5
DVP16XN01R		0		16		Рис.6
DVP16XN01T		0		16		
DVP24XN01R		0		24		
DVP24XN01T		0		24		
DVP24XP01R		16		8		
DVP24XP01T		16		8		
DVP32XP01R		16		16		
DVP32XP01T		16		16		

* Рисунки находятся на стр.11



Модули ЦПУ серии SS

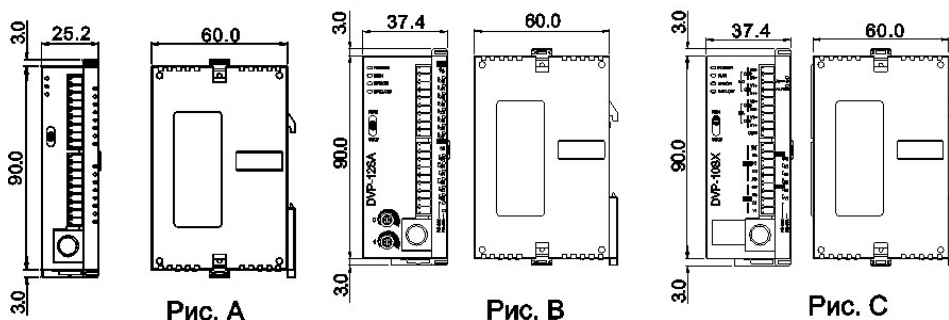
Модель	Напряжение питания	Дискретные входы (DI)		Дискретные выходы (DO)		Размеры
		Число	Тип	Число	Тип	
DVP14ES11R2	24В постоянного тока (DC) +20%, -15%	8	DC 24В/5mA PNP или NPN	6	Реле (1.5A) AC 250В, DC 30В	Рис.А
DVP14ES11T2		8		6	Транзистор (0.3A) DC 5...30В	

Модули ЦПУ серии SA

Модель	Напряжение питания	Дискретные входы (DI)		Дискретные выходы (DO)		Размеры
		Число	Тип	Число	Тип	
DVP12SA11R	24В постоянного тока (DC) +20%, -15%	8	DC 24В/5mA PNP или NPN	4	Реле (1.5A) AC 250В, DC 30В	Рис.В
DVP12SA11T		8		4	Транзистор (0.3A) DC 5...30В	

Модули ЦПУ серии SX

Модель	Напряжение питания	Дискретные входы (DI)		Дискретные выходы (DO)		Аналоговые входы (AI)		Аналоговые выходы (AO)		Размеры
		DI	Тип	DO	Тип	AI	Тип	AO	Тип	
DVP10SX11R	24В DC +20%, -15%	4	DC 24В/5mA PNP или NPN	2	Реле	2	-20...+20mA	2	20...+20mA	Рис.С
DVP10SX11T		4		2	Транзистор	2	-10...+10В	2	-10...+10В	



Модель	Рис.	Масса (г)
DVP14SS11R2	А	104
DVP14SS11T2	А	98
DVP12SA11R	В	140
DVP12SA11T	В	130
DVP10SX11R	С	138
DVP10SX11T	С	133

♦ Крепление на 35 мм DIN-рейку

Модули расширения дискретных входов/выходов для серии SS/SA/SX

Модель	Напряжение питания	Дискретные входы (DI)		Дискретные выходы (DO)		Размеры
		Число	Тип	Число	Тип	
DVP08SM11N	24В постоянного тока (DC) +20%, -15%	8	DC 24В/5мА PNP или NPN	0	Реле (1.5А) AC 250В, DC 30В Транзистор (0.3А) DC 5...30В	Рис.А
DVP08SN11R		0		8		
DVP08SN11T		0		8		
DVP08SP11R		4		4		
DVP08SP11T		4		4		
DVP16SP11R		8		8		
DVP16SP11T		8		8		

Модули аналогового ввода/вывода для серии SS/SA/SX

Модель	Напряжение питания	Аналоговые входы		Аналоговые выходы		Размеры
		Число	Тип	Число	Тип	
DVP04AD-S	24В постоянного тока (DC) +20%, -15%	4	$\pm 10В$ или $\pm 20мА$ 14бит	0		Рис.В
DVP04DA-S		0	-	4	0...10В или 0...20мА 12 бит	
DVP02DA-S		0	-	2	0...10В или 0...20мА 12 бит	
DVP06XA-S		4	$\pm 10В$ или $\pm 20мА$ 12бит	2	0...10В или 0...20мА 12 бит	
DVP04PT-S		4	$-200^{\circ}C \dots +600^{\circ}C$ 14бит (0.1 $^{\circ}C$)	0	-	
DVP04TC-S		4	$-100^{\circ}C \dots +1000^{\circ}C$ 14бит (0.1 $^{\circ}C$)	0	-	
DVP08RT-S		8	$-20^{\circ}C \dots +150^{\circ}C$ 12бит (0.1 $^{\circ}C$)	0	-	

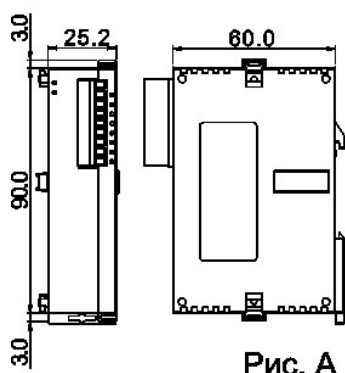


Рис. А

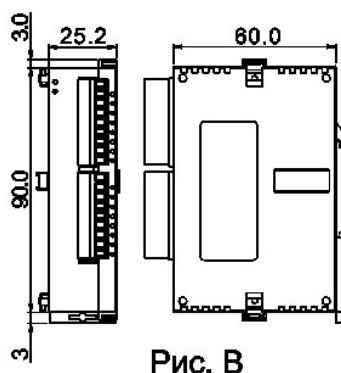


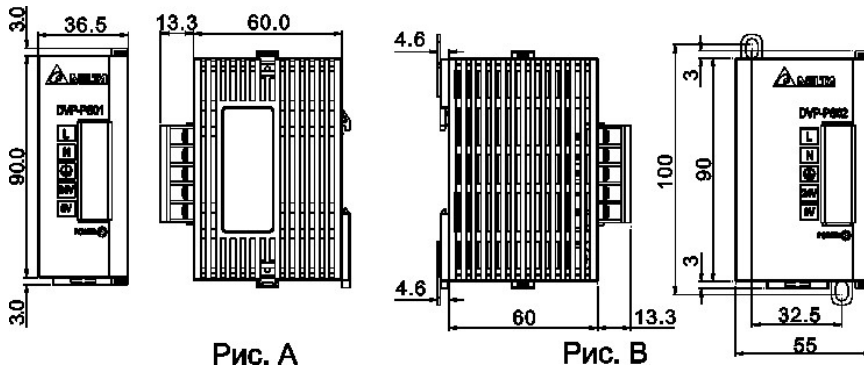
Рис. В

Модель	Рис.	Масса (г)
DVP08SM11N	А	64
DVP08SN11R/T	А	88 / 68
DVP08SP11R/T	В	80 / 70
DVP16SP11R/T	В	96 / 76
DVP04AD-S	В	98
DVP04DA-S	В	96
DVP02DA-S	В	90
DVP06XA-S	В	88
DVP04PT-S	В	98
DVP08RT-S	В	88
DVP04TC-S	В	98

♦ Крепление на 35 мм DIN-рейку

Источники питания

Модель	Входное напряжение	Выходное напряжение	Размеры
DVPPS01	100 – 240 В переменного тока (AC) +10%, -15%	24В постоянного тока, 1А	Рис.А
DVPPS02	100 – 240 В переменного тока (AC) +10%, -15%	24В постоянного тока, 2А	Рис.В

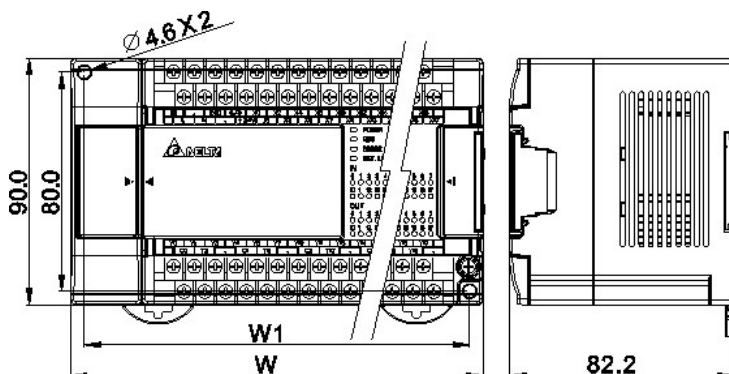


Модель	Рис.	Масса (г)
DVPPS01	А	158
DVPPS02	В	250

◆ Крепление на 35 мм DIN-рейку

Модули ЦПУ серии EH

Модель	Напряжение питания	Дискретные входы (DI)		Дискретные выходы (DO)		Размеры
		Число	Тип	Число	Тип	
DVP16EH00R	100 – 240 В переменного тока (AC) +10%, -15%	8	DC 24В/5мА PNP или NPN	8	Реле (2А) AC 250В, DC 30В Транзистор (0.3А) DC 5...30В	Рис.
DVP16EH00T		8		8		
DVP20EH00R		12		8		
DVP20EH00T		12		8		
DVP32EH00R		16		16		
DVP32EH00T		16		16		
DVP48EH00R		24		24		
DVP48EH00T		24		24		
DVP64EH00R		32		32		
DVP64EH00T		32		32		
DVP80EH00R		40		40		
DVP80EH00T		40		40		



Модель	W(мм)	W1(мм)	Масса (г)
DVP16EH00R/T	113	103	500 / 480
DVP20EH00R/T	113	103	520 / 500
DVP32EH00R/T	143.5	133.5	652 / 612
DVP48EH00R/T	174	164	748 / 688
DVP64EH00R/T	212	202	836 / 756
DVP80EH00R/T	276	266	948 / 848

Модули расширения дискретных входов/выходов для серии EN

Модель	Напряжение питания	Дискретные входы (DI)		Дискретные выходы (DO)		Размеры
		Число	Тип	Число	Тип	
DVP08HM11N	24В постоянного тока (DC) +20%, -15%	8	DC 24В/5мА PNP или NPN	0	Реле (2А) AC 250В, DC 30В	Рис.А
DVP16HM11N		16		0		Рис.В
DVP08HN11R		0		Транзистор (0.3А) DC 5...30В	Рис.А	
DVP08HN11T		0				
DVP08HP11R		4				
DVP08HP11T		4				
DVP32HP11R	100 – 240 В переменного тока (AC) +10%, -15%	16	DC 24В/5мА PNP или NPN	16	Реле (2А) AC 250В, DC 30В	Рис.С
DVP32HP11T		16		16		
DVP48HP11R		24		Транзистор (0.3А) DC 5...30В		
DVP48HP11T		24			24	

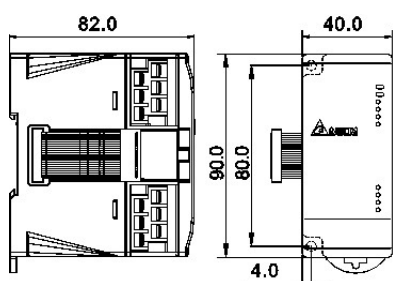


Рис. А

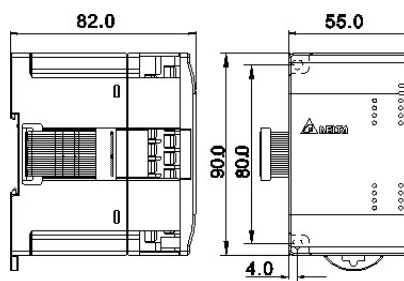
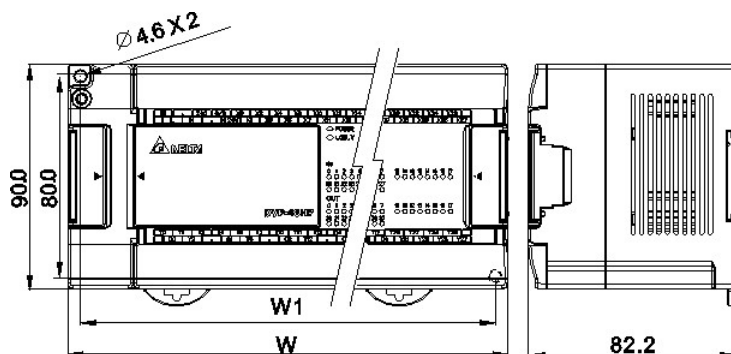


Рис. В

Модель	Рис.	Масса (г)
DVP08HM11N	А	124
DVP16HM11N	В	160
DVP08HN11R/T	А	130 / 120
DVP08HP11R/T	А	136 / 116
DVP08KY-H	А	98
DVP08BD-H	А	100



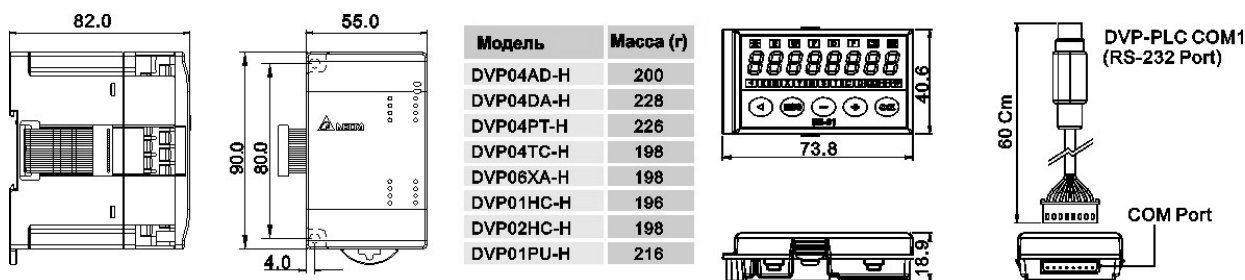
Модель	W(mm)	W1(mm)	Масса (г)
DVP32HP00R/T	143.5	133.5	438 / 398
DVP48HP00R/T	174	164	616 / 576

Модули аналогового ввода/вывода для серии EN

Модель	Напряжение питания	Аналоговые входы		Аналоговые выходы		Размеры
		Число	Тип	Число	Тип	
DVP04AD-H	24В постоянного тока (DC) +20%, -15%	4	±10В или ±20мА 14бит	0	-	Стр.45
DVP04DA-H		0	-	4	0...10В или 0...20мА 12 бит	
DVP06XA-H		4	±10В или ±20мА 12бит	2	0...10В или 0...20мА 12 бит	
DVP04PT-H		4	-200°C ... +600°C 14бит (0.1°C)	0	-	
DVP04TC-H		4	-100°C ... +1000°C 14бит (0.1°C)	0	-	

Специальные модули расширения для серии EN

Модель	Напряжение питания	Входы	Выходы	Размеры
DVP01PU-H	24В DC +20%, -15%	-	1 импульсный выход: 200кГц	Стр.45
DVP01HC-H		1 счетчик: 200кГц, вх. сигналы: +5/+12/+24В	-	
DVP02HC-H		2 счетчика: 200кГц, +24В вх. сигналы: +24В	-	
DVP08BD-H	24В DC от модуля ЦПУ	8 DIP переключателей	-	
DVP08KY-H		Матричная клавиатура (8 x 8 кнопок макс.)	-	



Функциональные карты расширения для DVP-EN

Обозначение	Функция и возможное применение	Разъем
DVP-F4IP	Дополнительные 4 дискретных входа (оптоизоляция).	Клеммная колодка
DVP-F20T	Дополнительные 2 транзисторных выходы.	Клеммная колодка
DVP-F2DA	2 аналоговых выходы (12 бит).	Клеммная колодка
DVP-F2AD	2 аналоговых входа (12 бит).	Клеммная колодка
DVP-F232S	Дополнительный коммуникационный порт RS-232 (COM3).	DB9 гнездо
DVP-F485S	Дополнительный коммуникационный порт RS-485 (COM3).	Клеммная колодка
DVP-F8ID	8 DIP переключателей.	-
DVP-F232	Модификация COM2 в RS-232.	DB9 гнездо
DVP-F422	Модификация COM2 в RS-422.	Клеммная колодка
DVP-F6VR	6 поворотных потенциометров.	-
DVP-256FM	Карта памяти	-

Аксессуары для контроллеров DVP

Модель	Назначение	Примечание
DVPACAB115	Кабель связи: HPP02 ↔ ПЛК / 1.5м	Идет в комплекте с программатором DVPHPP02
DVPACAB215	Кабель связи: ПК(D-SUB 9pin и 25pin) ↔ ПЛК / 1.5м	Для программирования ПЛК, а также для связи ПЛК с операторской панелью TP04G
DVPACAB2A30	Кабель связи: ПК(D-SUB 9pin) ↔ ПЛК / 3м	
DVPACAB230	Кабель связи: ПК(D-SUB 9pin и 25pin) ↔ ПЛК / 3м	
DVPACAB315	Кабель связи: HPP02 ↔ ПК / 1.5м	Для записи/чтения программы из ПК в программатор
DVPACAB403	Кабель модулей расширения / 30 см	Для ES/EX серии
DVPACAB530	Кабель связи: TP04G ↔ ПК / 1.5м	Для программирования операторских панелей TP04G и TP02G
DVPABT01	Литиевая батарейка 3.6В	Для EN/SX/SA модулей ЦПУ
DVPABT02	Литиевая батарейка 3.6В	Для TP04G

3. СТАНДАРТНАЯ СПЕЦИФИКАЦИЯ

3.1. Основные характеристики

DVP-ES/EX/SS

Элемент		Описание	Примечание		
Метод выполнения программы		Циклическое сканирование с внешними и временными прерываниями			
Метод обработки вх/вых		Групповое обновление (после инструкции END) или по команде обновления I/O			
Время выполнения инструкций		Основных – 3.92...7.6 мкс	Специальных - 10...100мкс		
Языки программирования		LAD (релейно-контактные схемы), IL (список инструкций), SFC (функц. бл.)	Включая шаговые инструкции		
Объем памяти программы		4 К слова или 3792 шагов	EEPROM		
Набор инструкций		32 основные инструкции (включая шаговые) и 107 специальных			
X	Входные реле	128 точек (X0 – X177)	Макс.256 точек		
Y	Выходные реле	128 точек (Y0 – Y177)	Макс.256 точек		
M	Внутренние реле	Общие	744(M0-M511, M768-M999)		
		Энергонезав.	256 точек (M512-M767)		
		Специальные	280 точек (M1000-M1279)		
S	Шаговые реле (энергонез.)	Инициализир.	10 точек (S0-S9)		
		Возвращ. в нулев. точку	10 точек (S10-S19) используются с инстр. IST		
		Общие	108 точек (S20-S127)		
T	Таймеры	Дискр. 100мс	64 точки (T0-T63)		
		Дискр. 10мс	63 точки (T64-T126)		
		Дискр. 1мс	1 точка (T127)		
C	Счетчики	Инкрементный (16 бит)	112 точек (C0-C111)		
		Инкр. (16 бит) энергонезавис.	16 точек (C112-C127)		
		Инкр./декрем. 32 бит быстродействующий энергонезавис.	7 точек (C235-C244)	Макс. 13 точек	1 фаза, 1 вход
			3 точки (C246, C247, C249)		1 фаза, 2 входа
D	Регистры данных	Общие	408 точек (D0-D407)		
		Энергонезав.	192 точек (D408-D599)		
		Специальные	312 точек (D1000-D1311)		
		Индексные	2 точки: E(=D1028), F(=D1029)		
N	Для вложенных циклов	8 точек (N0-N7)	Макс.600 точек		
P	Для инструкций CJ, CALL	64 точек (P0-P63)	Макс.312 точек		
I	Прерывания	Внешние	4 точки (I001, I101, I201, I301)		
		Временные	1 точка (I6xx = 10-99, дискр. 1 мс)		
		Коммуникац.	1 точка (I150)		
K	Десятичные константы	K-32768 ...K32767 (16 битные операции) K-2147483648 ...K2147483647 (32 битные операции)			
H	Шестнадцатеричные константы	H0000...HFFFF (16-ти битные операции) H00000000...HFFFFFFF (32-х битные операции)			
Коммуникационные порты		COM1: RS-232, COM2: RS-485 (может быть master и slave) COM1 и COM2 могут работать независимо			
Модули расширения (опция)		ES/EX имеют модули дискретного ввода/вывода (8 -32 точки). SS имеют дискретные и аналоговые (AD, DA, PT, TC, XA, RT) модули. Примечание: 8 аналоговых модулей максимально			

DVP-EH/SA/SX

Элемент		SA/SX	EH	
Метод выполнения программы		Циклическое сканирование с внешними и временными прерываниями		
Метод обработки вх/вых		Групповое обновление (после инструкции END) или по команде обновления I/O		
Время выполнения инструкций	Основных	3.92...7.6 мкс	0.24мкс	
	Специальных	10...100мкс	10...100мкс	
Языки программирования		LAD (рел.-конт. схемы), IL (список инструкций), SFC (функц. бл.)		
Объем памяти программы		7920 шагов (SRAM + батарея)	15872 шага (SRAM + батарея)	
Набор инструкций		32 основные инструкции и 168 специальных	32 основные инструкции и 187 специальных	
X	Входные реле	128 точек (X0 – X177)	256 точек (X0 – X377)	
Y	Выходные реле	128 точек (Y0 – Y177)	256 точек (Y0 – Y377)	
M	Внутренние реле	Общие	512 точек (M0 - M511)	
		Энергонезав.	2584 точки (M512-M999, M2000-M4095)	
		Специальные	1000 точек (M1000-M1999)	
S	Шаговые реле	Инициализир.	10 точек (S0-S9)	
		Возвращ. в нулев. точку	10 точек (S10-S19) используются с инструкцией IST	
		Общие	492 точки (S20-S511)	
		Энергонезав.	384 точки (S512-S825)	
		Сигнальные	124 точки (S896-S1023)	
T	Таймеры	Дискр. 100мс	200 точек (T0-T199), T192-T199 для подпрограмм 6 точек аккумулятивного типа (T250-T255)	
		Дискр. 10мс	40 точек (T200-T239) 6 точек аккумулятивного типа (T240-T245)	
		Дискр. 1мс	4 точки аккумулятивного типа (T246-T249)	
C	Счетчики	Инкрементный (16 бит)	96 точек (C0-C95)	
		Инкр. (16 бит) энергонезавис.	104 точек (C96-C199)	
		Инкр./декрем. 32 бит быстродействующий	16 точек (C200-C215)	20 точек (C200-C219)
			9 точек (C235-C243), 1фаза, 1вход	10 точек (C235-C244), 1фаза, 1вх.
			3 точки (C246- C249), 1фаза, 2вх.	4 точки (C246- C249), 1фаза, 2вх.
D	Регистры данных	Общие	200 точек (D0-D199)	
		Энергонезав.	3800 точек (D200-D999, D2000-D4999)	
		Специальные	1000 точек (D1000-D1999)	
		Индексные	8 точек: E0-E3, F0-F3	
Файловые регистры (дополнит. регистры для хранения данных)		1600 точек (0-1599)	10000 точек (0-9999)	
N	Для вложенных циклов	8 точек (N0-N7). Точки управления вложенными циклами		
P	Для инструкций CJ, CALL	256 точек (P0-P255). Флаги для операторов перехода, подпрограмм		
I	Прерывания	Внешние	6 точек с включением по переднему фронту: I001(X0), I101(X1), I201(X2), I301(X3), I401(X4), I501(X5)	
		Временные	I6xx (1мс), I7xx (1мс) (xx= 10-99)	
		Быстр. счетч.	I010, I020, I030, I040, I050, I060	
		Импульсные	-	
		Коммуникац.	1 точка (I150)	
		6 точек с включением по переднему фронту (x=1) или по заднему (x=0): I00x(X0), I10x(X1), I20x(X2), I30x(X3), I40x(X4), I50x(X5)	I6xx (1мс), I7xx (1мс), I8xx (0.1мс) (xx= 10-99)	
		4 точки (I110, I120, I130, I140)	2 точки (I150, I160)	

Продолжение таблицы

Элемент		SA/SX	EH
К	Десятичные константы	K-32768 ...K32767 (16 битные операции) K-2147483648 ...K2147483647 (32 битные операции)	
Н	Шестнадцатеричные константы	H0000...HFFFF (16 битные операции) H00000000...HFFFFFFF (32 битные операции)	
Коммуникационные порты		COM1: RS-232, COM2: RS-485 (может быть master и slave) COM1 и COM2 могут работать независимо	
Потенциометр		Модуль ЦПУ (кроме SX) имеет 2 встроенных потенциометра для задания значений соответствующих регистров	
Часы реального времени		Модуль ЦПУ имеет встроенных часы реального времени с хранением значений в соответствующих регистрах	
Быстродействующий импульсный выход (для EH серии)		Макс выходная частота - 200 кГц (DVP20EH00T, DVP32EH00T)	
Карты расширения для EH серии (опция)		Карта RS-232, карта RS-485, карта DIP переключателей/потенциометр, 2 транзисторных выхода, 2 аналог. вых., 2 аналог. входа, COM3 (RS-485), 4 дискретных входа (4PI).	
Внешняя карта памяти для EH серии (опция)		Используется для хранения программы и данных или копирования их на другой ПЛК. Может быть записана через HPP02 или WPLSoft	
Модули расширения (опция)		Используются все модули от SS-серии (AD, DA, PT, TC, XA, RT) Примечание: 8 аналоговых модулей максимально	AD, DA, PT, TC, XA, HC, PU Примечание: 8 аналоговых модулей максимально

3.2. Дополнительные характеристики

Серия	Энергонезав. регистры (слов)	Аналоговые входы/ выходы (встроенные в модуль ЦПУ)	Высокоскоростные входы/выходы	
			Быстродействующие счетчики (PI)	Генераторы импульсов (PO)
ES	192	-	1 фазн. сч. (2 позиции: входы X0/X1 – 30 кГц макс.).	2 канала (10 кГц макс). Возможно управление разгоном / замедлением
EX	192	4 аналоговых двуполярн. входа (10бит). 2 аналоговых однопол. выхода (8бит).	1 фазн. сч. (2 позиции: входы X2/X3 – 10 кГц макс.).	
SS	192	-	2 фазн. сч. (1 позиция: 7 кГц макс.). Суммарно - 30 кГц макс	
SA	3800	-	1 фазн. сч. (2 позиции: входы X0/X1 – 30 кГц макс.).	1 канал (50 кГц макс). Возможно управление разгоном / замедлением
SX	3800	2 аналоговых двуполярн. входа (12бит). 2 аналоговых двуполярн. выхода (12бит).	1 фазн. сч. (4 позиции: входы X2- X5 – 10 кГц макс.). 2 фазн. сч. (1 позиция: 7 кГц макс.). Суммарно - 30 кГц макс	
EH	8800	Опция: 2 аналоговых однопол. входа (12бит). 2 аналоговых однопол. выхода (12бит).	<u>Низкая скорость:</u> 1 фазн. сч. (6 позиции: 20 кГц макс.) <u>Высокая скорость:</u> 1 фазн. сч. (4 позиции: 200 кГц макс.) 2 фазн. сч. (4 позиции: 100 кГц макс.).	2 канала (200 кГц макс). Возможно управление разгоном / замедлением, команды управления позиционированием

3.3. Электрические и климатические характеристики

Базовые модули DVP-ES/EX

Модель DVP -	14ES00	24ES00	32ES00	60ES00	20EX00	14ES01	24ES01	32ES01	20EX11
Напряжение питания / ток предохранителя	100 – 240 В переменного тока (AC) +10%, -15% 50/60 Гц ± 5% / 2А / 250 В AC					24В постоянного тока (DC) +20%, -15% / 2А			
Условия включения	Для включения ПЛК необходимо 95-100 В AC. Если напряжение опустится ниже 75 В AC ПЛК выключится.					Для включения ПЛК необходимо 18 В DC. Если напряжение опустится ниже 17.5 В DC ПЛК выключится			
Допустимое время пропадания сети	10 мс					5 мс			
Потребляемая мощность	20 ВА	25 ВА	30 ВА	35 ВА	30 ВА	5.5 Вт	6.5 Вт	8 Вт	10 Вт
Макс. ток встроенного источника 24VDC	400мА	400мА	400мА	200мА	400мА	-	-	-	-
Защита ист-ка питания	Защита встроенного источника 24VDC от короткого замыкания					Защита от переплюсовки внешнего источника 24VDC			
Сопротивление изоляции	Более 5 МОм на 500 В DC (между входами/выходами и «землей»)								
Помехоустойчивость	ESD: 8 кВ воздушный разряд EFT: линии питания: 2 кВ; дискретные входы/выходы: 1 кВ; Аналоговые и коммуникационные: 250 В RS: 260 МГц – 1ГГц, 10 В/м								
Заземление	Диаметр заземляющего провода не должен быть меньше диаметра проводов питания (L и N)								
Условия окруж. среды	Рабочая температура: 0...55 °С, влажность: 50...95% Температура хранения: -25...70 °С, влажность: 5...95% Степень загрязнения: 2								
Допустимая вибрация и ударопрочность	Стандарт: IEC1131-2, IEC68-2-6 (Test Fc) / IEC 1131-2 & IEC68-2-27 (Test Ea)								
Масса (г)	400	552	580	750	536	260	414	430	386

Модули расширения для DVP-ES/EX

Модель DVP -	08XN11□ 08XP11R	08XM11N 16XM01N	16XN01□	24XP01□	24XN01□ 24XP01□	24XP00□ 24XN00□ 32XP00□
Напряжение питания	24В постоянного тока (DC) +20%, -15% / 2А					100 – 240 В AC +10%, -15% 50/60 Гц ± 5%
Ток и напряжение предохранителя	2А / 250 В AC					
Потребляемая мощность	5 Вт	5 Вт	6.5 Вт	6.5 Вт	8 Вт	30 ВА
Макс. ток втр. источника 24VDC	-	-	-	-	-	400мА
Защита ист-ка питания	Защита источника 24VDC от короткого замыкания					
Сопротивление изоляции	Более 5 МОм на 500 В DC (между входами/выходами и «землей»)					
Допустимое время пропадания сети	5 мс					10 мс
Помехоустойчивость	ESD: 8 кВ воздушный разряд EFT: линии питания: 2 кВ; дискретные входы/выходы: 1 кВ; Аналоговые и коммуникационные: 250 В RS: 260 МГц – 1ГГц, 10 В/м					
Заземление	Диаметр заземляющего провода не должен быть меньше диаметра проводов питания (L и N)					

Условия окруж. среды	Рабочая температура: 0...55 °С, влажность: 50...95% Температура хранения: -25...70 °С, влажность: 5...95%; Степень загрязнения: 2					
Допустимая вибрация и ударопрочность	Стандарт: IEC1131-2, IEC68-2-6 (Test Fc) / IEC 1131-2 & IEC68-2-27 (Test Ea)					
Масса (г)	170/165	160/270	280	434	462/442	600/580

Характеристики входов		Характеристики выходов			
Дискретные входы	Тип: PNP или NPN	Тип выхода	Реле (R)	Транзистор (Т)	Аналоговый
	24 В DC, 5 мА	Макс. ток	2А / 1точка (5А / COM)	0.3А / 1точка (1.2А / COM)	0...20 мА
	OFF → ON: более 10 В	Напряжение	250В AC, 30В DC	30В DC	-10...+10 В
	ON → OFF: менее 9 В	Разрешение	-	-	8 бит
	Время реакции: ≈10 мс (регулируется в D1020, D1021 в диапазоне 0 – 15 мс)	Макс. нагрузка	100ВА – индуктивная; 120Вт – резистивная	9 Вт	0.2 Вт
Аналоговые входы	-10...+10 В (-20...+20 мА). Разрешение: 10 бит	Время реакции	≈10 мс	OFF→ON: 20мкс ON →OFF:30мкс	10 мс

DVP-SS/SA/SX

Модель DVP -	DVPPS01	14SS11□	12SA11□ 10SX11□	08SM11N	08SN11□	08SP11□	16SP11□
Напряжение питания	220 В AC 50/60 Гц	24В постоянного тока (DC) +20%, -15% Защита от переплюсовки внешнего источника 24VDC					
Допустимое время пропадания сети	5 мс						
Ток и напряжение предохранителя	---	2А / 250 В AC		-	-	-	-
Потребляемая мощность	---	5 Вт	6 Вт	5 Вт	5 Вт	8 Вт	8 Вт
Сопrotивление изоляции	---	Более 5 МОм на 500 В DC (между входами/выходами и «землей»)					
Помехоустойчивость	ESD: 8 кВ воздушный разряд EFT: линии питания: 2 кВ; дискретные входы/выходы: 1 кВ; Аналоговые и коммуникационные: 250 В RS: 260 МГц – 1ГГц, 10 В/м						
Заземление	Диаметр заземляющего провода не должен быть меньше диаметра проводов питания (L и N)						
Условия окруж. среды	Рабочая температура: 0...55 °С, влажность: 50...95% Температура хранения: -25...70 °С, влажность: 5...95% Степень загрязнения: 2						
Допустимая вибрация и ударопрочность	Стандарт: IEC1131-2, IEC68-2-6 (Test Fc) / IEC 1131-2 & IEC68-2-27 (Test Ea)						
Масса (г)	210	214	158	128	154	141	162

Характеристики входов	
Тип входа	DC (PNP или NPN)
Входной ток	24 В постоянного тока, 7 мА
Активный уровень	OFF → ON: более 10 В (DVP-SS), более 16 В (DVP-SA/SX) ON → OFF: менее 9 В (DVP-SS), менее 14.4 В (DVP-SA/SX)
Время реакции	≈10 мс (регулируется в D1020, D1021 в диапазоне 0 – 15 мс)
Характеристики выходов	
Тип выхода	Реле (R) / Транзистор (Т)
Макс. ток	2А / 1точка (5А / COM) / 40°С: 0.3А / 1точка (2А / COM)
Напряжение	250В AC, 30В DC / 30В постоянного тока
Макс. нагрузка	100ВА-индуктивная; 120Вт-резистивная / 7.2 Вт
Время реакции	≈10 мс / OFF→ON: 15мкс; ON →OFF:25мкс

3.4. Специальные модули расширения

Модуль аналогового ввода DVP04AD-S (для серий SS/SA/SX)

Тип входа	Потенциальный	Токовый
Напряжение питания	24 VDC (20.4...28.8VDC), 2 Вт	
Кол-во каналов ввода	4 аналоговых входа	
Диапазон входного сигнала	± 10 В	± 20 мА
Диапазон преобразованного сигнала	± 8000	± 4000
Разрешение	14 бит (1ед=1.25мВ)	13 бит (1ед=5мкА)
Входное сопротивление	200 кОм и выше	250 Ом
Точность	0.5% от полной шкалы при 25 ⁰ С (1% при 0-55 ⁰ С)	
Время обновления	3 мс на канал	
Изоляция	Изолирована цифровая и аналоговая часть. Между собой каналы не изолированы.	
Абсолютный входной диапазон	± 15 В	± 32 мА
Формат цифровых данных	2 x16 бит, 13 значащих бит, среднее значение	
Функции диагностики	Детектирование верхней и нижней границы	
Режим коммуникации	RS-485: ASCII/RTU	
Соединение с модулем ЦПУ	К одному модулю ЦПУ можно подключить до 8 аналоговых модулей ввода/вывода.	

Модули аналогового вывода DVP04DA-S и DVP02DA-S (для серий SS/SA/SX)

Тип выхода	Потенциальный	Токовый
Напряжение питания	24 VDC (20.4...28.8VDC), 3 Вт	
Кол-во каналов вывода	4 аналоговых выхода, 2 аналоговых выхода	
Диапазон входного сигнала	0...10 В	0...20 мА
Диапазон преобразованного сигнала	0...4000	0...4000
Разрешение	12 бит (1ед=2.5мВ)	12 бит (1ед=5мкА)
Выходное сопротивление	0.5 Ом и меньше	
Точность	0.5% от полной шкалы при 25 ⁰ С (1% при 0-55 ⁰ С)	
Время обновления	3 мс на канал	
Выходной ток	20 мА макс.	-
Допустимое внешнее сопротивление	1 кОм – 2 МОм	0 - 500 Ом
Изоляция	Изолирована цифровая и аналоговая часть. Между собой каналы не изолированы.	
Формат цифровых данных	2 x16 бит, 12 значащих бит	
Защита	Потенциальные выходы имеют защиту от короткого замыкания, но длительные перегрузки могут привести к разрушению модуля.	
Режим коммуникации	RS-485: ASCII/RTU	
Соединение с модулем ЦПУ	К одному модулю ЦПУ можно подключить до 8 аналоговых модулей ввода/вывода.	

Температурный модуль (Pt100) DVP04PT-S (для серий SS/SA/SX)

Тип	⁰ С	⁰ F
Напряжение питания	24 VDC (20.4...28.8VDC), 2 Вт	
Кол-во каналов ввода	4 входа	
Тип термодатчика	Термосопротивление Pt100 (3-х проводное)	
Диапазон температур	- 200 ⁰ С ... +600 ⁰ С	- 328 ⁰ F ... +1112 ⁰ F
Диапазон преобразованного сигнала	-2000...6000	-3280...11120
Разрешение	14 бит (1ед=0.1 ⁰ С)	14 бит (1ед=0.18 ⁰ F)
Точность	0.5% от полной шкалы при 25 ⁰ С (1% при 0-55 ⁰ С)	

Время обновления	200 мс на канал
Изоляция	Изолирована цифровая и аналоговая часть. Между собой каналы не изолированы.
Формат цифровых данных	2 x16 бит, 13 значащих бит, среднее значение
Функции диагностики	Детектирование верхней и нижней границы
Режим коммуникации	RS-485: ASCII/RTU
Соединение с модулем ЦПУ	К одному модулю ЦПУ можно подключить до 8 аналоговых модулей ввода/вывода.

Модуль аналогового ввода/вывода DVP06XA-S (для серий SS/SA/SX)

Тип	Аналоговые входы		Аналоговые выходы	
	Напряж.	Ток	Напряж.	Ток
Напряжение питания	24 VDC (20.4...28.8VDC), 2 Вт			
Кол-во каналов ввода/вывода	4 аналоговых входа		2 аналоговых выхода	
Диапазон вх./вых. сигнала	± 10 В	± 20 мА	0...10 В	0...20 мА
Диапазон преобразованного сигнала	± 2000	± 1000	0...4000	
Разрешение	12 бит (5мВ)	11 бит (20мкА)	12 бит (2.5мВ)	12 бит (5мкА)
Вход./вых. сопротивление	200 кОм	250 Ом	0.5 Ом и меньше	
Точность	0.5% от полной шкалы при 25 ⁰ С (1% при 0-55 ⁰ С)			
Время обновления	3 мс на канал			
Выходной ток	-		20 мА макс.	
Допустимое внешнее сопротивление	-		1 кОм – 2 МОм	0 - 500 Ом
Изоляция	Нет.			
Абсолютный входной диапазон	± 15 В	± 32 мА	-	
Формат цифровых данных	2 x16 бит, 13 значащих бит, среднее значение			
Функции диагностики	Детектирование верхней и нижней границы		-	
Режим коммуникации	RS-485: ASCII/RTU			
Соединение с модулем ЦПУ	К одному модулю ЦПУ можно подключить до 8 аналоговых модулей ввода/вывода.			

Температурный модуль (термопары) DVP04TC-S (для серий SS/SA/SX)

Тип	⁰ С	⁰ F
Напряжение питания	24 VDC (20.4...28.8VDC), 2 Вт	
Кол-во каналов ввода	4 входа	
Тип термодатчика	Термопары К(ХА) и J(ЖК) типов	
Диапазон температур	К: - 100 ⁰ С ... +1000 ⁰ С J: - 100 ⁰ С ... +700 ⁰ С	К: - 148 ⁰ F ... +1832 ⁰ F J: - 148 ⁰ F ... +1292 ⁰ F
Диапазон преобразованного сигнала	К: - 1000 ... +10000 J: - 1000 ... +7000	К: - 1480 ... +18320 J: - 1480 ... +12920
Разрешение	14 бит (1ед=0.1 ⁰ С)	
Точность	0.5% от полной шкалы при 25 ⁰ С (1% при 0-55 ⁰ С)	
Время обновления	250 мс на канал	
Изоляция	Изолирована цифровая и аналоговая часть. Между собой каналы не изолированы.	
Формат цифровых данных	2 x16 бит, 13 значащих бит, среднее значение	
Функции диагностики	Детектирование верхней и нижней границы	
Режим коммуникации	RS-485: ASCII/RTU	
Соединение с модулем ЦПУ	К одному модулю ЦПУ можно подключить до 8 аналоговых модулей ввода/вывода.	

Температурный модуль (NTC тип) DVP08RT-S (для серий SS/SA/SX)

Тип	$^{\circ}\text{C}$	$^{\circ}\text{F}$
Напряжение питания	24 VDC (20.4...28.8VDC), 2 Вт	
Кол-во каналов ввода	8 входов	
Тип термодатчика	Термосопротивление с отрицательным температурным коэффициентом (NTC) R25=10 кОм: 1) B25/86=3977K (- 20 $^{\circ}\text{C}$... +100 $^{\circ}\text{C}$); 2) B25/85=3630K (- 20 $^{\circ}\text{C}$... +150 $^{\circ}\text{C}$)	
Диапазон преобразованного сигнала	1) -200...1000 2) -200...1500	1) -40...2120 2) -40...3020
Разрешение	12 бит (1ед=0.1 $^{\circ}\text{C}$)	12 бит (1ед=0.18 $^{\circ}\text{F}$)
Точность	0.5% от полной шкалы при 25 $^{\circ}\text{C}$ (1% при 0-55 $^{\circ}\text{C}$)	
Время обновления	200 мс на канал	
Изоляция	Нет	
Формат цифровых данных	2 x16 бит, 13 значащих бит, среднее значение	
Функции диагностики	Детектирование верхней и нижней границы	
Режим коммуникации	RS-485: ASCII/RTU	
Соединение с модулем ЦПУ	К одному модулю ЦПУ можно подключить до 8 аналоговых модулей ввода/вывода.	

Модуль аналогового ввода DVP04AD-H (для серий EH)

Тип входа	Потенциальный	Токовый
Напряжение питания	24 VDC (20.4...28.8VDC), 2 Вт	
Кол-во каналов ввода	4 аналоговых входа	
Диапазон входного сигнала	± 10 В	± 20 мА
Диапазон преобразованного сигнала	± 8000	± 4000
Разрешение	14 бит (1ед=1.25мВ)	13 бит (1ед=5мкА)
Входное сопротивление	200 кОм и выше	250 Ом
Точность	0.5% от полной шкалы при 25 $^{\circ}\text{C}$ (1% при 0-55 $^{\circ}\text{C}$)	
Время обновления	3 мс на канал	
Изоляция	Изолирована цифровая и аналоговая часть. Между собой каналы не изолированы.	
Абсолютный входной диапазон	± 15 В	± 32 мА
Формат цифровых данных	2 x16 бит, 13 значащих бит, среднее значение	
Функции диагностики	Детектирование верхней и нижней границы	
Режим коммуникации	RS-485: ASCII/RTU	
Соединение с модулем ЦПУ	К одному модулю ЦПУ можно подключить до 8 аналоговых модулей ввода/вывода.	

Модуль аналогового вывода DVP04DA-H (для серий EH)

Тип выхода	Потенциальный	Токовый
Напряжение питания	24 VDC (20.4...28.8VDC), 2 Вт	
Кол-во каналов вывода	4 аналоговых выхода	
Диапазон входного сигнала	0...10 В	0...20 мА
Диапазон преобразованного сигнала	0...4000	0...4000
Разрешение	12 бит (1ед=2.5мВ)	12 бит (1ед=5мкА)
Выходное сопротивление	0.5 Ом и меньше	
Точность	0.5% от полной шкалы при 25 $^{\circ}\text{C}$ (1% при 0-55 $^{\circ}\text{C}$)	
Время обновления	3 мс на канал	
Выходной ток	20 мА макс.	-
Допустимое внешнее сопротивление	1 кОм – 2 МОм	0 - 500 Ом

Изоляция	Изолирована цифровая и аналоговая часть. Между собой каналы не изолированы.
Формат цифровых данных	2 x16 бит, 12 значащих бит
Защита	Потенциальные выходы имеют защиту от короткого замыкания, но длительные перегрузки могут привести к разрушению модуля.
Режим коммуникации	RS-485: ASCII/RTU
Соединение с модулем ЦПУ	К одному модулю ЦПУ можно подключить до 8 аналоговых модулей ввода/вывода.

Модуль аналогового ввода/вывода DVP06XA-H (для серий EN)

Тип	Аналоговые входы		Аналоговые выходы	
	Напряж.	Ток	Напряж.	Ток
Напряжение питания	24 VDC (20.4...28.8VDC), 2 Вт			
Кол-во каналов ввода/вывода	4 аналоговых входа		2 аналоговых выхода	
Диапазон вх./вых. сигнала	± 10 В	± 20 мА	0...10 В	0...20 мА
Диапазон преобразованного сигнала	± 2000	± 1000	0...4000	
Разрешение	12 бит (5мВ)	11 бит (20мкА)	12 бит (2.5мВ)	12 бит (5мкА)
Вход./вых. сопротивление	200 кОм	250 Ом	0.5 Ом и меньше	
Точность	0.5% от полной шкалы при 25 ⁰ С (1% при 0-55 ⁰ С)			
Время обновления	3 мс на канал			
Выходной ток	-		20 мА макс.	
Допустимое внешнее сопротивление	-		1 кОм – 2 МОм	0 - 500 Ом
Изоляция	Изолирована цифровая и аналоговая часть.			
Абсолютный входной диапазон	± 15 В	± 32 мА	-	
Формат цифровых данных	2 x16 бит, 13 значащих бит, среднее значение			
Функции диагностики	Детектирование верхней и нижней границы		-	
Защита			Защита от короткого замыкания	
Режим коммуникации	RS-485: ASCII/RTU			
Соединение с модулем ЦПУ	К одному модулю ЦПУ можно подключить до 8 аналоговых модулей ввода/вывода.			

Температурный модуль (Pt100) DVP04PT-H (для серий EN)

Тип	⁰ С	⁰ F
Напряжение питания	24 VDC (20.4...28.8VDC), 2 Вт	
Кол-во каналов ввода	4 входа	
Тип термодатчика	Термосопротивление Pt100 (3-х проводное)	
Диапазон температур	- 200 ⁰ С ... +600 ⁰ С	- 328 ⁰ F ... +1112 ⁰ F
Диапазон преобразованного сигнала	-2000...6000	-3280...11120
Разрешение	14 бит (1ед=0.1 ⁰ С)	14 бит (1ед=0.18 ⁰ F)
Точность	0.5% от полной шкалы при 25 ⁰ С (1% при 0-55 ⁰ С)	
Время обновления	200 мс на канал	
Изоляция	Изолирована цифровая и аналоговая часть. Между собой каналы не изолированы.	
Формат цифровых данных	2 x16 бит, 13 значащих бит, среднее значение	
Функции диагностики	Детектирование верхней и нижней границы	
Режим коммуникации	RS-485: ASCII/RTU	
Соединение с модулем ЦПУ	К одному модулю ЦПУ можно подключить до 8 аналоговых модулей ввода/вывода.	

Температурный модуль (термопары) DVP04TC-H (для серий EH)

Тип	$^{\circ}\text{C}$	$^{\circ}\text{F}$
Напряжение питания	24 VDC (20.4...28.8VDC), 2 Вт	
Кол-во каналов ввода	4 входа	
Тип термодатчика	Термопары K(XA) и J(ЖК) типов	
Диапазон температур	К: - 100 $^{\circ}\text{C}$... +1000 $^{\circ}\text{C}$ J: - 100 $^{\circ}\text{C}$... +700 $^{\circ}\text{C}$	К: - 148 $^{\circ}\text{F}$... +1832 $^{\circ}\text{F}$ J: - 148 $^{\circ}\text{F}$... +1292 $^{\circ}\text{F}$
Диапазон преобразованного сигнала	К: - 1000... +10000 J: - 1000 ... +7000	К: - 1480 ... +18320 J: - 1480 ... +12920
Разрешение	14 бит (1ед=0.1 $^{\circ}\text{C}$)	14 бит (1ед=0.18 $^{\circ}\text{F}$)
Точность	0.5% от полной шкалы при 25 $^{\circ}\text{C}$ (1% при 0-55 $^{\circ}\text{C}$)	
Время обновления	250 мс на канал	
Изоляция	Изолирована цифровая и аналоговая часть. Между собой каналы не изолированы.	
Формат цифровых данных	2 x16 бит, 13 значащих бит, среднее значение	
Функции диагностики	Детектирование верхней и нижней границы	
Режим коммуникации	RS-485: ASCII/RTU	
Соединение с модулем ЦПУ	К одному модулю ЦПУ можно подключить до 8 аналоговых модулей ввода/вывода.	

Модуль позиционирования DVP04DA-H (для серий EH)

Напряжение питания	24 VDC (20.4...28.8VDC)	
Кол-во каналов вывода	1 канал высокоскоростного импульсного вывода	
Макс. частота импульсов	200 кГц макс.	
Тип выхода	Линейный выход (5 VDC, 20 мА)	
Управляющие входы	LSP/LSN (ограничение вправо/влево), START/STOP, начальное положение, задающий энкодер (A/B)	
Управляющие выходы	Импульсный выход, Направление вращения (FP/RP), Многофункциональный выход (OUT)	
Разгон/замедление	Возможно управление разгоном/замедлением	
Время обновления	START: 40 мс	
	4 мс для триггера ограничения вправо/влево	
Соединение с модулем ЦПУ	К одному модулю ЦПУ можно подключить до 8 модулей позиционирования.	

Модуль высокоскоростного счета (1 канал) DVP01HC-H (для серий EH)

Напряжение питания	24 VDC (20.4...28.8VDC)	
Входной сигнал	Уровень	+5В, +12В, +24В
	Частота	200 кГц для 1 фаза 1 входа
		200 кГц для 1 фаза 2 входа 200 кГц для 2 фазы 2 входа
Диапазон счета	16 бит: 0 ... 65535 32 бит: -2147483648 ... +2147483647	
Тип выхода	Линейный выход (5 VDC, 20 мА)	
Режим счета	Циклический (по кругу)	
Тип выходов	2 выхода: YH0, YH1 (NPN, открытый коллектор, 5...24 VDC, 0.5A)	
Дополнительные функции	Разрешение/запрещение счета и установка начального значения счетчика	
Соединение с модулем ЦПУ	К одному модулю ЦПУ можно подключить до 8 модулей быстрого счета.	

Модуль высокоскоростного счета (2 канала) DVP02HC-H (для серий EN)

Напряжение питания		24 VDC (20.4...28.8VDC)
Входной сигнал	Уровень	+24В
	Частота	200 кГц для 1 фаза 1 входа 200 кГц для 1 фаза 2 входа 200 кГц для 2 фазы 2 входа
Диапазон счета		16 бит: 0 ... 65535 32 бит: -2147483648 ... +2147483647
Тип выхода		Линейный выход (5 VDC, 20 mA)
Режим счета		Циклический (по кругу)
Тип выходов		2 выхода: YH0, YH1 (NPN, открытый коллектор, 5...24 VDC, 0.5A)
Дополнительные функции		Разрешение/запрещение счета и установка начального значения счетчика
Соединение с модулем ЦПУ		К одному модулю ЦПУ можно подключить до 8 модулей быстрого счета.

Модули цифрового ввода DVP08KY-H и DVP08BD-H (для серий EN)

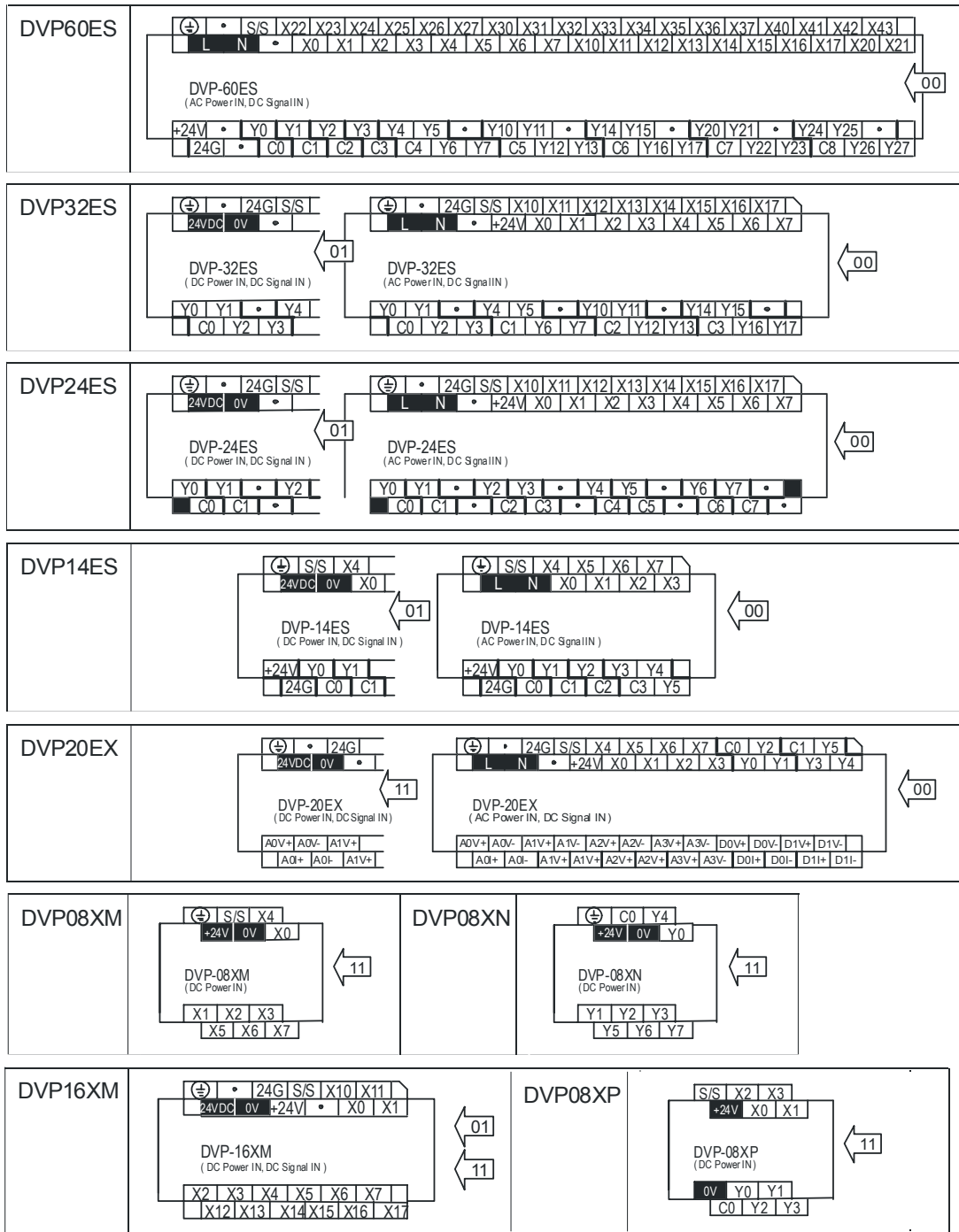
Тип	DVP08KY-H	DVP08BD-H
Напряжение питания	24 VDC от модуля ЦПУ	
Устройства ввода	Матричная клавиатура (размер 8x8 макс.)	DIP переключатели (8 разрядов макс.)
		
Чтение входного значения	Запись координаты в специальный регистр	Запись значения в специальный регистр
	Автосканирование	
Характеристики	Позволяет сократить кол-во дискретных входов в ПЛК	
Соединение с модулем ЦПУ	К одному модулю ЦПУ можно подключить до 2 модулей цифрового ввода.	

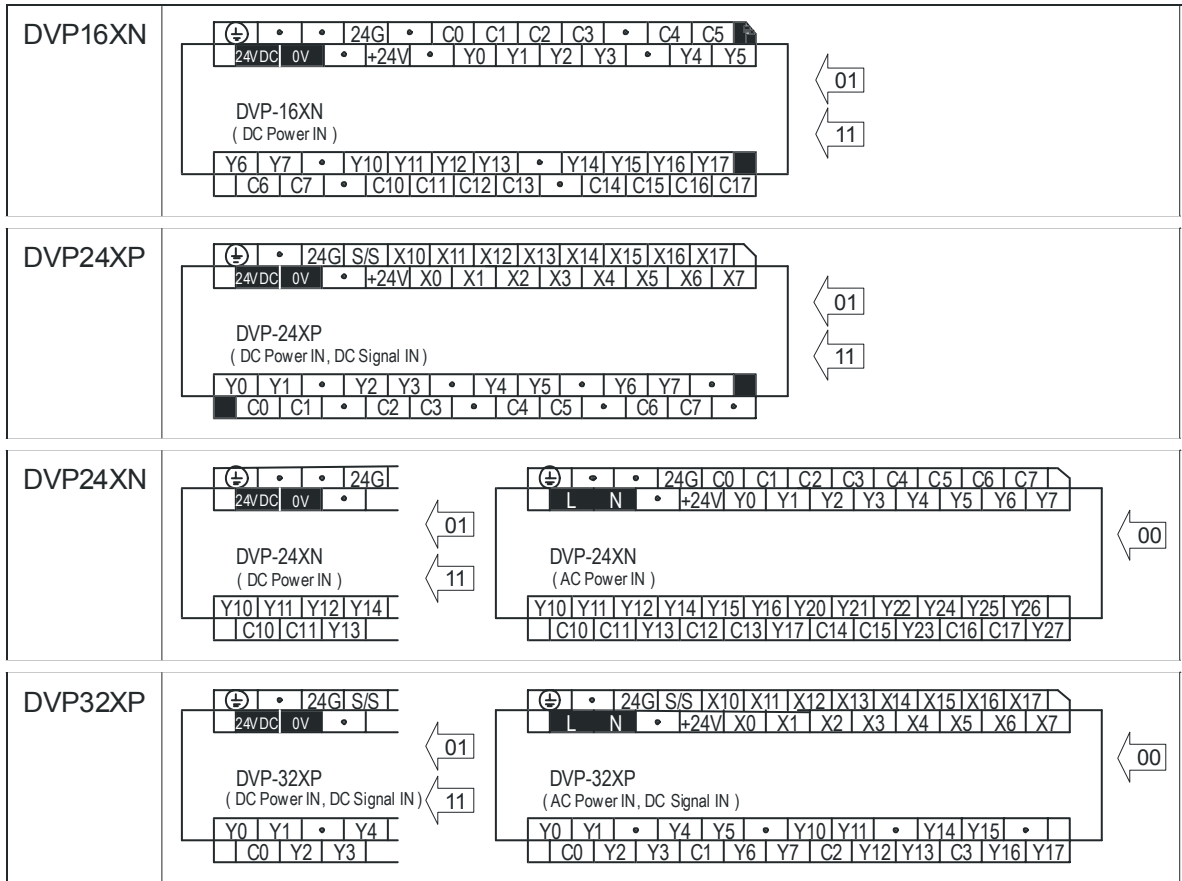
4. УСТАНОВКА И ПОДКЛЮЧЕНИЕ

Все входящие кабели присоединяются к терминалам ввода/вывода "под винт", расположенным на модуле. Кабельный ввод имеет крышку для защиты от коротких замыканий и нарушения контакта.

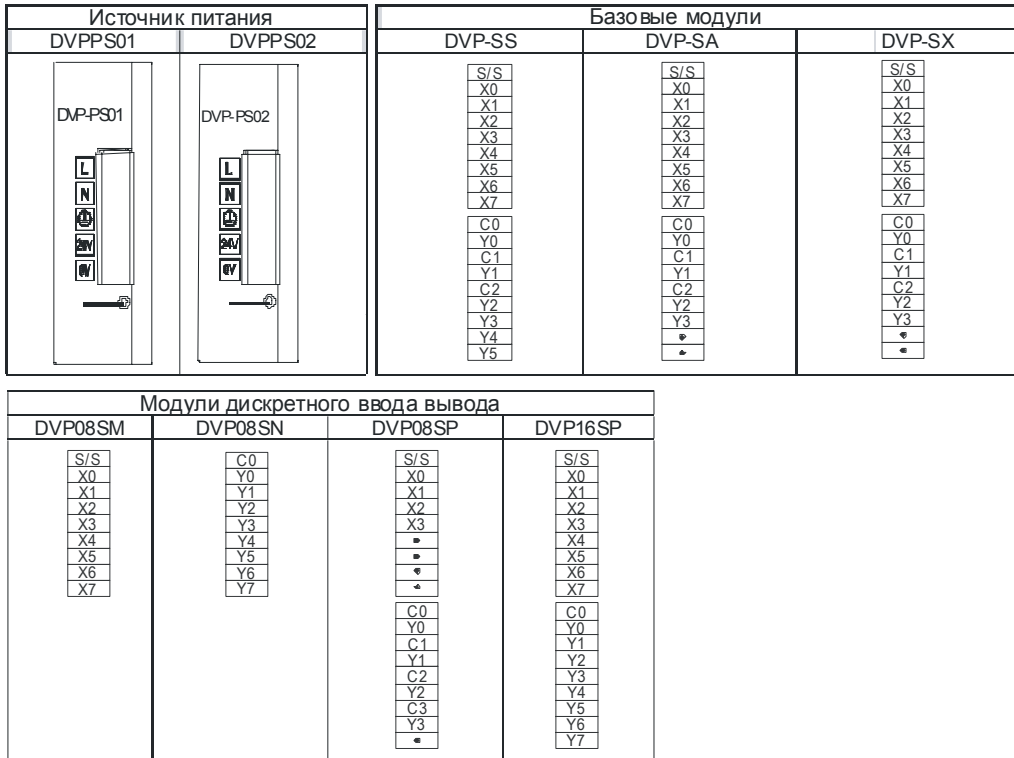
4.1. Расположение терминалов ввода/вывода

DVP-ES/EX





DVP-SS/SA/SX



Модули аналогового ввода вывода						
DVP04AD-S	DVP02DA-S	DVP04DA-S	DVP04PT-S	DVP04TC-S	DVP06XA-S	DVP08RT-S
V+ I+ COM FG V+ I+ COM FG • V+ I+ COM FG V+ I+ COM FG •	V+ COM FG V+ I+ COM FG •	V+ I+ COM FG V+ I+ COM FG • V+ I+ COM FG V+ I+ COM FG •	I+ L- I- FG L+ L- I- FG • L+ L- I- FG •	L+ L- SLD • L+ L- SLD • L+ L- SLD •	V+ I+ COM V+ I+ COM V+ I+ COM V+ I+ COM	L1+ L1- L2+ L2- L3+ L3- L4+ L4- FG L5+ L5- L6+ L6- L7+ L7- L8+ L8- FG

DVP-EH

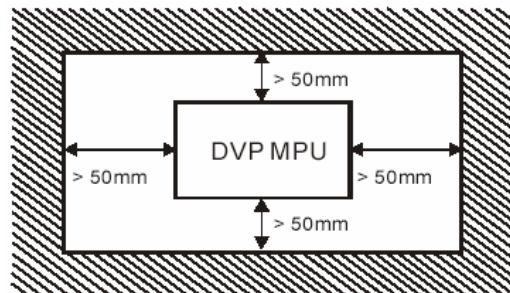
16EH 	20EH
32EH (Relay) 	32EH (Transistor)
48EH 	
64EH 	
80EH 	

4.2. Общие указания по монтажу

1. Не устанавливайте ПЛК в местах с наличием большого количества токопроводящей пыли, в химически-агрессивных средах, в местах с высокой влажностью или возможностью попадания влаги, вблизи источников тепла, и в местах с высокой степенью вибрации.

2. Рекомендуется устанавливать ПЛК в шкафы или щиты управления с необходимой степенью защиты и охлаждением.

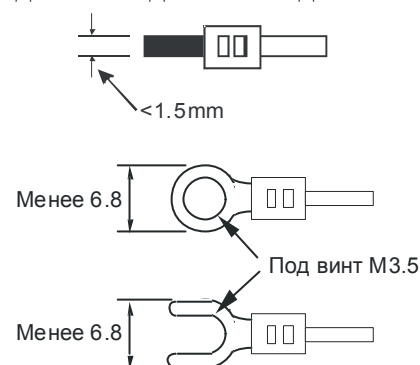
3. Для обеспечения нормального теплового режима ПЛК, его необходимо устанавливать в вертикальном положении, обеспечив свободную конвекцию воздуха в воздушном коридоре: с боков – не менее 50мм, сверху и снизу – не менее 50 мм, как показано на рисунке.



4. Все модули имеют встроенный крепеж для установки на DIN-рейку. Модули серий ES/EX/EN могут быть так же установлены на плоскую поверхность с помощью винтов (M4).
5. Монтаж должен проводиться квалифицированным персоналом с соблюдением требований настоящего РЭ, а также ПУЭ-98 и СНиП - 4.6. – 82.
6. Не допускайте попадания металлических предметов (обрывки проводников, стружка и т.д.) внутрь при подключении.
7. Исключите возможность попадания на входы и выходы повышенного напряжения или несоответствующего спецификации контроллера.
8. Не подсоединяйте и не отсоединяйте провода при поданном напряжении питающей сети.
9. Избегайте образования острых изгибов проводников.
10. Всегда используйте как можно более короткий провод (максимум 500 м – экранированный, 300 м – неэкранированный). Провода должны прокладываться попарно, с использованием нейтрального или общего провода в паре с проводом под напряжением или проводом, несущим сигнал.
11. При длинных кабелях сечение их должно выбираться с учетом возможного падения напряжения.
12. Прокладывайте сигнальные кабели отдельно от силовых кабелей или под углом примерно 90° к силовым проводам. Так же старайтесь прокладывать отдельно входные и выходные кабели.
13. Затягивайте винты, зажимающие провода с усилием 5 – 8 кг·см.
14. Ни чего не присоединяйте к терминалам обозначенным [·]
15. Рекомендуется использовать медный многожильный кабель с кабельными наконечниками.
16. Заземляющий провод должен иметь сечение не менее 2 мм^2 , а сопротивление заземляющей цепи не должно превышать 100 Ом.
17. Обязательно следует заземлять аналоговые модули расширения и источник питания аналоговых модулей, иначе может произойти пробой аналоговых входов.
18. При размещении заземлений вы должны также учесть требования защитного заземления и правильную работу защитных размыкающих устройств.
19. Снабдите индуктивные нагрузки гасящими цепочками, которые ограничивают скачки напряжения при выключении питания. Для проектирования достаточного гашения используйте следующие рекомендации. Эффективность данной конструкции зависит от приложения, и вы должны проверить ее для конкретного использования. Убедитесь, что все компоненты рассчитаны на использование в этом приложении.
20. Устанавливайте надлежащие устройства ограничения перенапряжений для всех проводов, подверженных ударам молнии.

Предупреждение!

Устройства управления могут выходить из строя в опасном состоянии, приводя к непредвиденному действию управляемого оборудования. Такие непредвиденные действия



могут привести к смерти или серьезной травме персонала и/или повреждению оборудования. Обдумайте вопрос об использовании функции аварийного останова, электромеханических блокировок или других резервных предохранительных устройств, не зависящих от программируемого контроллера.

4.3. Подключение внешнего источника питания

При использовании источника питания переменного тока:

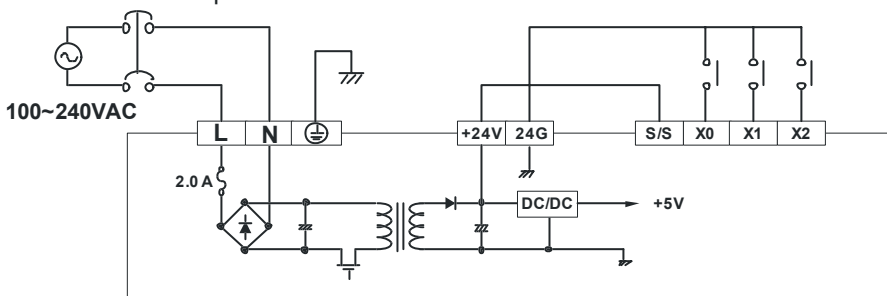
- линия фазы должна быть связана с клеммой **L** а линия **0** с клеммой **N**. Во избежание поражения электротоком не соединяйте линию фазы **L** с клеммой **N**.
- подключение заземления обязательно. Сопротивление заземления $R_i < 100 \text{ Ом}$

При использовании источника питания постоянного тока соедините "+" клемму источника питания с клеммой "24VDC" контроллера, а "-" клемму источника питания с клеммой "0V" контроллера. Ни какое другое подключение недопустимо.

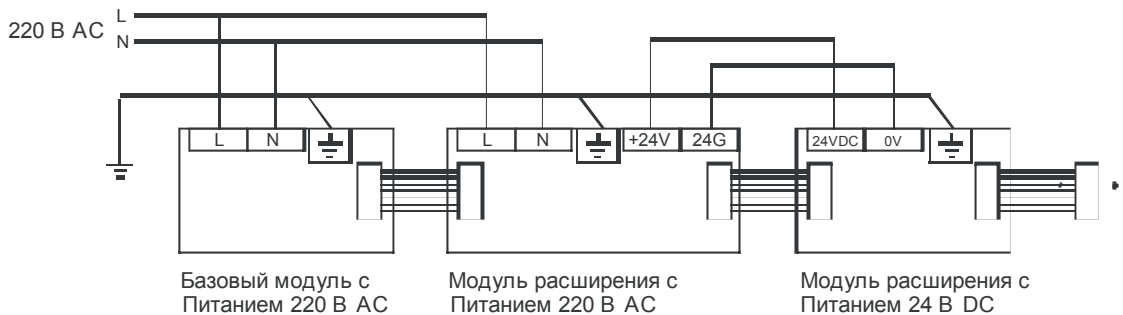
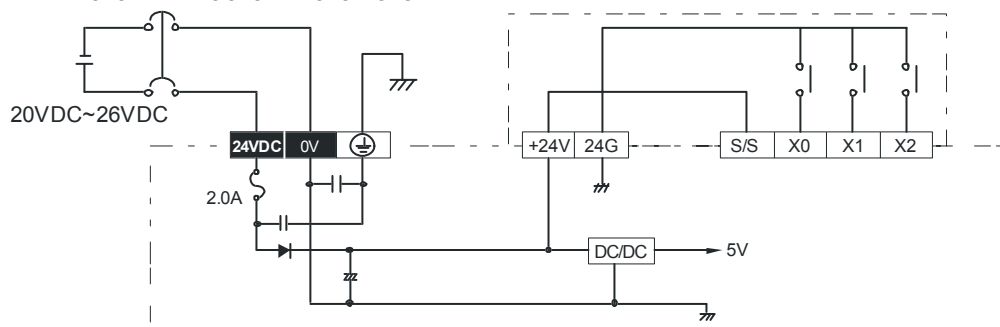
Внимание! Не подключайте внешний источник питания к клеммам +24V и 24G. Эти клеммы принадлежат внутреннему источнику 24В DC (0.4А) и предназначены для питания дискретных входов. Каждый вход потребляет в среднем 6 – 7 мА. Не перегружайте внутренний источник питания.

По входу питания контроллер защищен плавким предохранителем (2А), однако это не гарантирует его полную защиту. Необходимо предусмотреть дополнительные защитные устройства.

Источник переменного тока

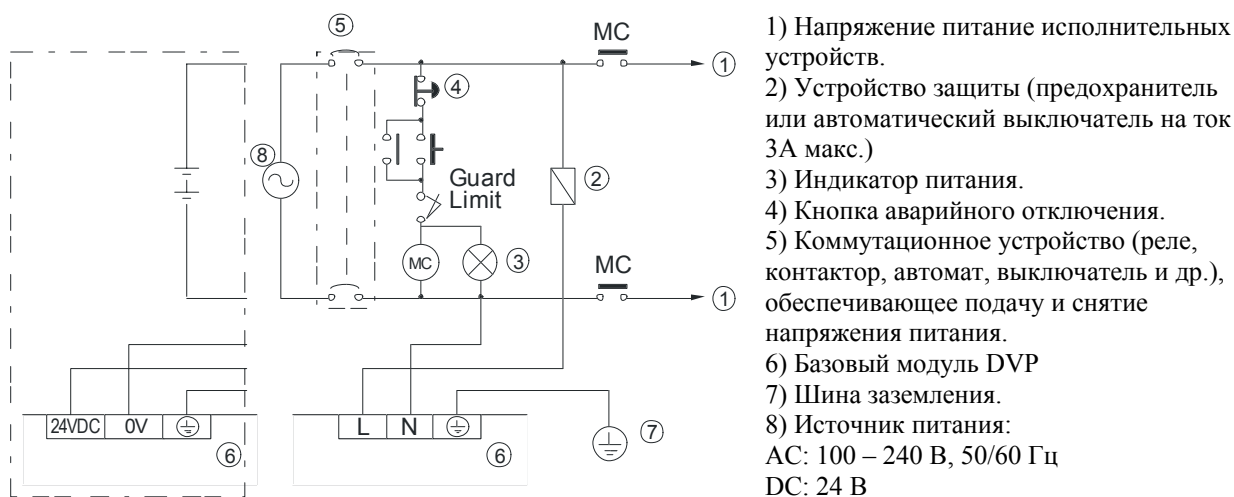


Источник постоянного тока



Пропадание напряжения питания на время до 10 мс ни как не отразится на работе контроллера. При большем интервале отсутствия питающего напряжения ПЛК перейдет в состояние СТОП, а после появления напряжения будет автоматически запущен.

Рекомендуемая схема подключения внешнего источника питания и защитных устройств.



Предупреждение!

Подключение внешнего источника питания 24 В постоянного тока параллельно источнику питания постоянного тока ПЛК для датчиков может вызывать конфликт этих двух источников питания, поскольку каждый из них стремится установить свой собственный предпочтительный уровень выходного напряжения. Результатом этого конфликта может стать сокращение срока службы или немедленный отказ одного или обоих источников питания с последующим непредсказуемым функционированием системы с ПЛК. Непредсказуемое функционирование может привести к травме персонала и/или повреждению оборудования и материальному ущербу. Источник питания постоянного тока ПЛК для датчиков и любой внешний источник питания должны обеспечивать энергией разные точки. Допускается не более одного соединения между источниками.

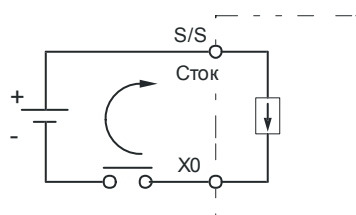
4.4. Подключение дискретных входов

Производите подключение входов только при снятом напряжении питания.

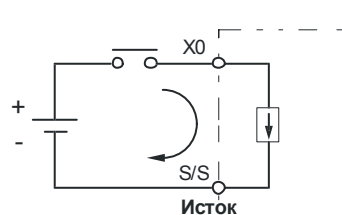
Все дискретные входы оптически изолированы и гальванически развязаны от выходных цепей.

Все дискретные входы могут иметь один из двух режимов работы: Sink (стоковая логика) или Source (истоковая логика). Тип логики выбирается установкой перемычки между терминалами S/S и 24V (стоковая логика) или S/S и 24G (истоковая логика).

Sink - стоковая логика (NPN)



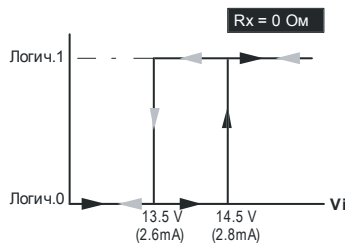
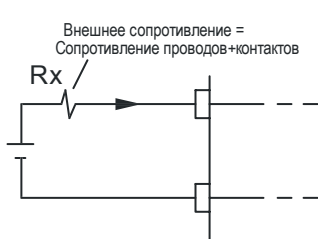
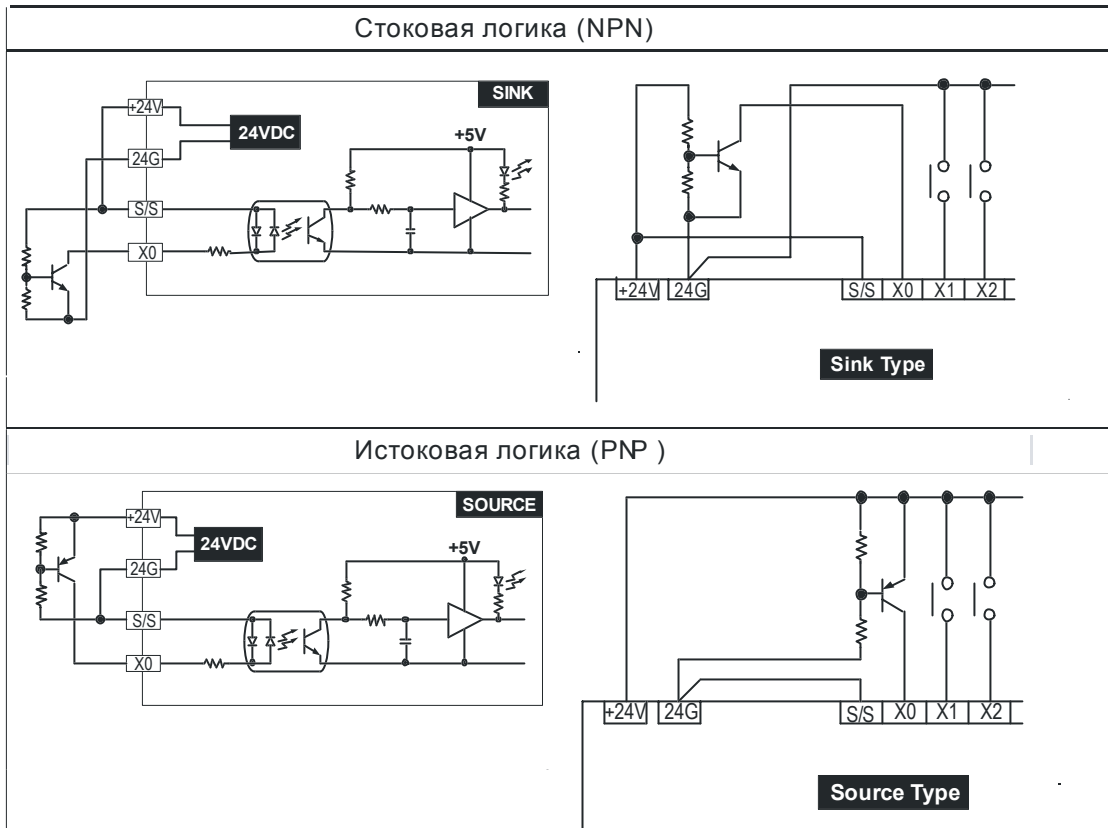
Source - истоковая логика (PNP)



Если выбрана стоковая логика, то к входам нужно подключать датчики типа NPN и общим терминалом будет "-" (24G).

Если выбрана истоковая логика, то к входам нужно подключать датчики типа PNP и общим терминалом будет "+" (24V).

При подключении к входам кнопок или релейных (сухих) контактов тип выбранной логики значения не имеет.



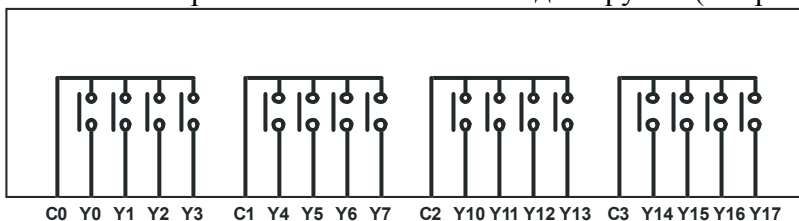
Если $R_x = 100 \text{ Ом}$, то V_i должно быть больше 14.8 В.
 $(14.5\text{В} + 100 \text{ Ом} \times 2.8\text{мА})$

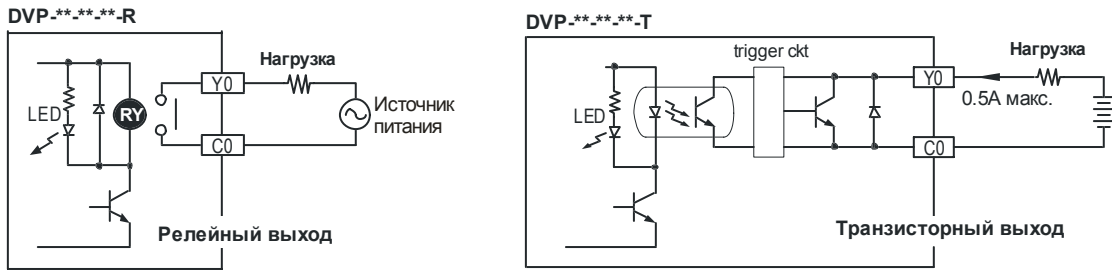
4.5. Подключение дискретных выходов

Все серии контроллеров DVP имеют два типа дискретных выходов: релейные и транзисторные.

Релейные выходы соответствуют стандарту IEC 947-5-1 и протестированы на 6050 циклов включения/выключения при номинальном напряжении и токе.

Все выходы разбиты на несколько групп. Каждая группа имеет один общий терминал. Между собой группы изолированы. Например, DVP32ES00R имеет 4 группы выходов по 4 независимых релейных контакта в каждой группе (см. рис).

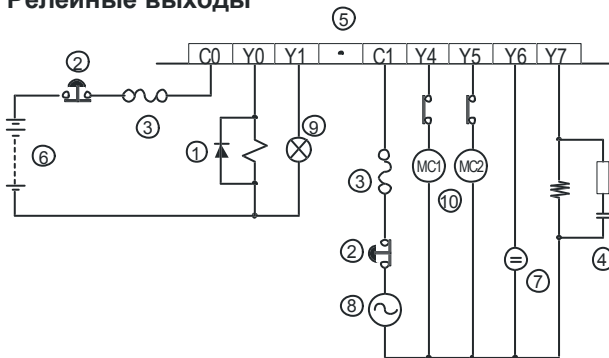




Внимание! Не допускайте перегрузки дискретных выходов. Максимальная нагрузочная способность выхода: 200 % от номинального тока в течение 5 мин. Максимальная нагрузочная способность общей точки: 150 % от номинального тока в течение 2 мин. Не допускайте подачи на транзисторные выходы переменного напряжения.

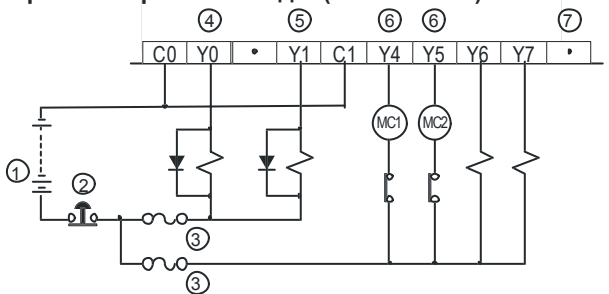
Примеры подключения выходных устройств.

Релейные выходы



- 1) Обратный диод: увеличивает ресурс релейного контакта.
- 2) Кнопка аварийного отключения.
- 3) Предохранитель (5 ... 10А на каждые 4 выхода).
- 4) CR цепочка: снижает помехи при индуктивной нагрузке на переменном токе.
- 5) Неиспользуемый терминал: ничего не подключайте к неиспользуемому терминалу.
- 6) Источник питания постоянного тока (DC).
- 7) Неоновая лампа.
- 8) Источник питания переменного тока (AC).
- 9) Лампа накаливания.
- 10) Специальные устройства со схемой самоблокировки.

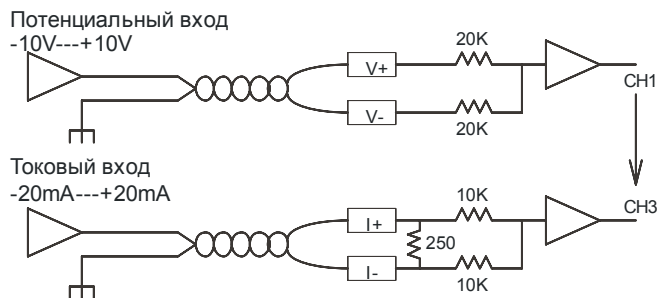
Транзисторные выходы (NPN логика)



- 1) Источник питания постоянного тока (DC).
- 2) Кнопка аварийного отключения.
- 3) Предохранители.
- 4 и 5) Обратный диод: используется для корректной работы выхода в импульсном режиме (PLSY, PWM).
- 6) Специальные устройства со схемой самоблокировки.
- 7) Неиспользуемый терминал: ничего не подключайте к неиспользуемому терминалу.

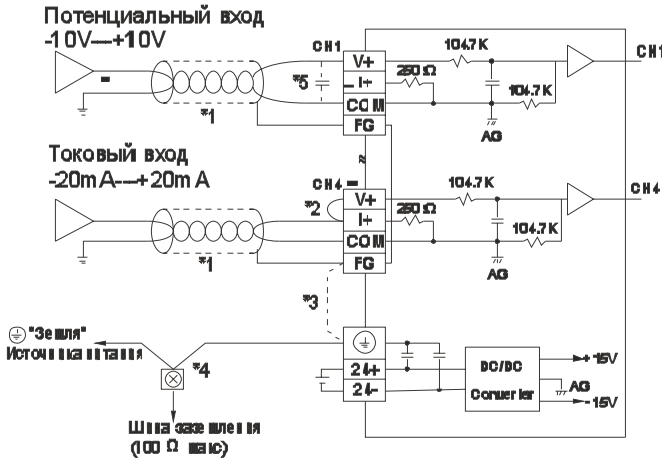
4.6. Подключение аналоговых входов

DVP-EX



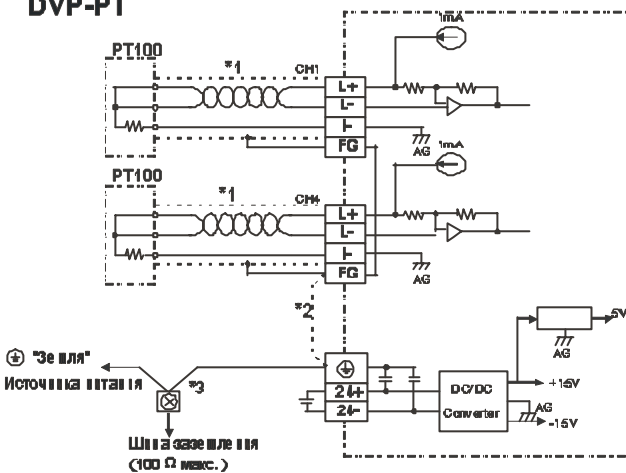
Каждый канал аналогового ввода (CH1, CH2, CH3, CH4) имеет потенциальный (-10V...+10V) и токовый (-20...+20 мА) входы. Можно использовать любой их входов.

DVP-AD



- *1: Используйте в качестве проводников витую пару в изоляции.
- *2: Если вы используете токовый вход, установите перемычку между терминалами V+ и I+.
- *3: Если вы используете экранированный провод, соедините FG с "землей".
- *4: Обязательно соедините "земляные" терминалы аналогового модуля и источника питания с общей шиной заземления, иначе может произойти пробой.
- *5: Если длина проводов очень большая, подключите конденсатор (0.1... 0.47мкФ, 25В), как показано на рисунке.

DVP-PT

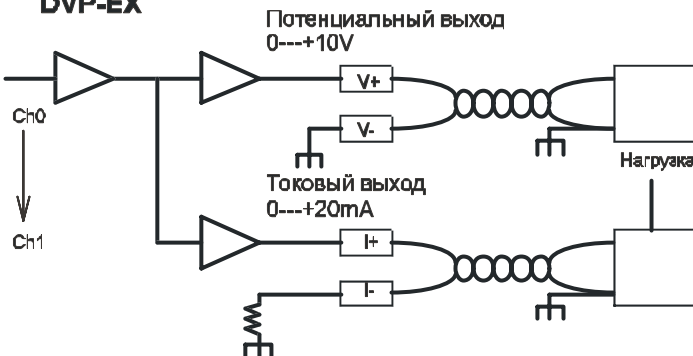


- *1: Используйте провода, которые идут в комплекте с вашим термосопротивлением.
- *2: Соедините FG экраном и с "землей" для уменьшения помех.
- *3: Обязательно соедините "земляные" терминалы аналогового модуля и источника питания с общей шиной заземления, иначе может произойти пробой.

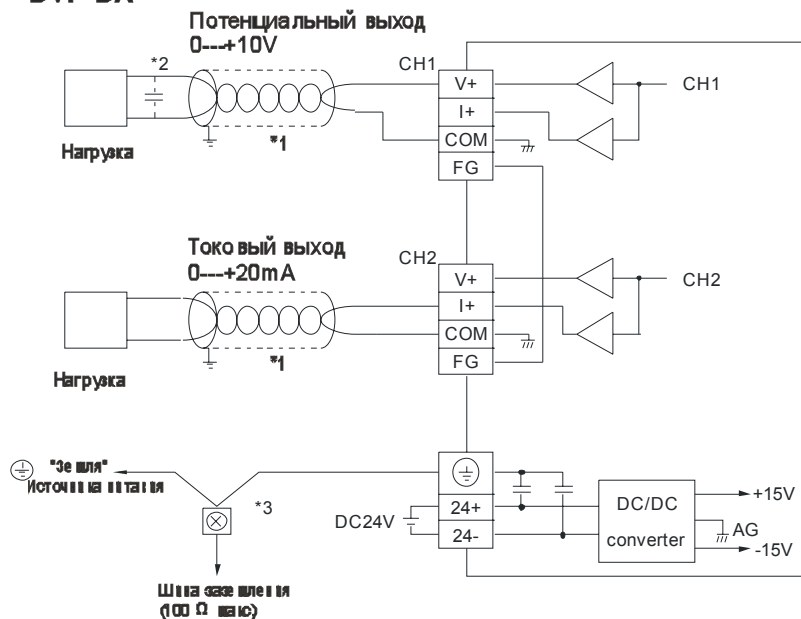
Внимание! Ни чего не присоединяйте к терминалам обозначенным [·]

4.7. Подключение аналоговых выходов

DVP-EX



Каждый канал аналогового вывода (CH0, CH1) имеет потенциальный (0...10V) и токовый (0...20 мА) выходы. Можно использовать любой их выходов.

DVP-DA

*1: Используйте в качестве проводников витую пару в изоляции.

*2: Если длина проводов очень большая, подключите конденсатор (0.1...0.47мкФ, 25В), как показано на рисунке.

*3: Обязательно соедините "земляные" терминалы аналогового модуля и источника питания с общей шиной заземления, иначе может произойти пробой.

Внимание! Ни чего не присоединяйте к терминалам обозначенным [·]

4.8. Инструкция по подключению модулей расширения

Спецификации контроллеров DVP допускают присоединять к базовому блоку блоки расширения в следующих комбинациях:

- Не более 8-ми блоков специального назначения (аналоговые, температурные, импульсные и т.д.);
- Или модули дискретных Входов/Выходов не более чем на 256 Входов/Выходов (для серий ES/SS/SA/SX) и не более чем на 512 Входов/Выходов (для серий EH).

Важно так же оценить нагрузку на источник питания и убедиться, что она не превышает допустимую.

При использовании блоков специального назначения, большого количества дискретных модулей расширения может потребоваться дополнительный источник питания на 24В.

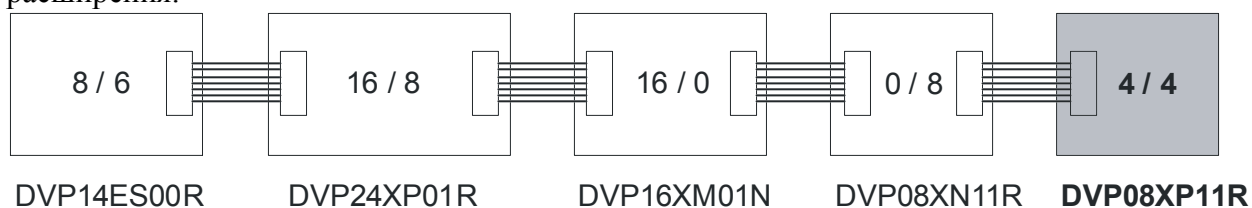
Нумерация дискретных входов/выходов в восьмеричной системе, т.е. входы и выходы не нумеруются числами с использованием цифр 8 и 9.

DVP-	14ES	14SS	20EX	24ES	32ES	60ES	Модули расширения
Входы X	X0 – X7	X0 – X7	X0 – X7	X0 – X17	X0 – X17	X0 – X43	X20(X50) – X177
Выходы Y	Y0 – Y5	Y0 – Y5	Y0 – Y5	Y0 – Y7	Y0 – Y17	Y0 – Y27	Y20(Y30) – Y177

DVP-	12SA	10SX	Модули расширения
Входы X	X0 – X7	X0 – X3	X20 – X177
Выходы Y	Y0 – Y3	Y0 – Y1	Y20 – Y177

DVP-	16EH	20EH	32EH	48EH	64EH	80EH	Модули расширения
Входы X	X0 – X7	X0 – X13	X0 – X17	X0 – X27	X0 – X37	X0 – X47	X20 – X377
Выходы Y	Y0 – Y7	Y0 – Y7	Y0 – Y17	Y0 – Y27	Y0 – Y37	Y0 – Y47	Y20 – Y377

Пример нумерации дискретных входов/выходов контроллеров DVP-14ES и модулей расширения.



Модель	Число входов	Число выходов	Нумерация входов	Нумерация выходов
DVP14ES00R2	8	6	X00 – X07	Y0 – Y5
DVP24XP01R	16	8	X20 – X37	Y20 – Y27
DVP16XM01N	16	0	X40 – X57	-
DVP08XN01R	0	8	-	Y30 – Y37
DVP08XP11R	4	4	X60 – X63	Y40 – Y43

Когда базовый модуль DVP60ES00R2 соединяется с модулями расширения, нумерация входов будет начинаться с X50, а выходов с Y40.

Модель	Число входов	Число выходов	Нумерация входов	Нумерация выходов
DVP60ES00R2	36	24	X00 – X43	Y0 – Y27
DVP24XP01R	16	8	X50 – X67	Y30 – Y37

4.9. Соответствие директивам ЕС

1. Контроллеры DVP классифицируются как устройства открытой архитектуры и должны устанавливаться внутри панели управления.
2. Используйте усиленную или двойную изоляцию для проводов подключенных к блоку питания постоянного тока или блокам входов/выходов, использующих сигналы постоянного тока.
3. Контроллеры DVP соответствуют общему стандарту EN61131-2, как индивидуальный продукт. Однако когда ПЛК установлен в оборудование, помехи, создаваемые релейными выходами могут превысить задаваемые стандартом значения. В этом случае должны быть дополнительно установлены подавители помех или другие устройства.

Следующие примеры показывают некоторые способы уменьшения электромагнитного шума, но неполного избавления от него.

При частоте срабатывания устройств менее пяти раз в минуту меры предосторожности можно не применять.

Подавление помех при индуктивной нагрузке.

Подключите CR цепочку или обратный диод параллельно нагрузке, как показано на рисунке при использовании коммутации индуктивной нагрузки.

Метод CR используется при постоянном или переменном токе.

Время сброса уменьшится, если в качестве нагрузки выступает катушка реле, соленоид или подобное устройство.

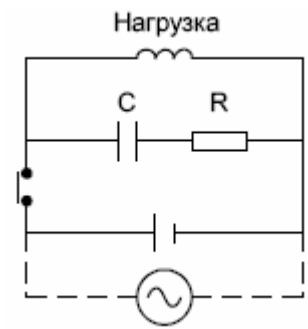
Правило расчета элементов:

C: 0.5-1 мкФ на каждый ампер коммутируемого тока.

R: 0.5-1 Ом на каждый вольт.

Указанные величины являются примерными. В каждом конкретном случае вы должны учитывать характеристики нагрузки.

Конденсатор должен быть рассчитан на 200...300В. При использовании переменного тока применяйте конденсатор без полярности.



Метод обратного диода используется на постоянном токе.

В этом случае энергия, запасенная в катушке, будет преобразована в тепло. Время сброса в этом случае больше, чем при использовании CR-метода.

Обратное напряжение пробоя диода должно превышать напряжение в цепи не менее чем в 2-3 раза и прямой ток должен быть больше тока нагрузки.

5. РАБОТА

5.1. Ввод в эксплуатацию

Если все электрические соединения контроллера и модулей расширения выполнены правильно, после подачи на ПЛК напряжения питания на базовом модуле и модулях расширения должен светиться светодиод "POWER ON". Если светодиод не светится, проверьте уровень напряжения питания на соответствие спецификации. При пониженном напряжении питания может мигать светодиод "ERROR". Так же причиной отсутствия свечения светодиода "POWER ON" может быть перегрузка внутреннего источника питания. В этом случае снимите нагрузку с клемм 24V и 24G.

Если светодиод "POWER ON" светится, а светодиод "ERROR" нет, можно приступить к загрузке в память контроллера рабочей программы из ПК с установленным пакетом программирования WPLSoft или портативного программатора. Контроллер при этом должен быть соединен с компьютером кабелем DVPACAD215 по интерфейсу RS-232. Загрузка программы возможна, только в режиме "STOP", при этом светодиод "RUN" не должен светиться. После окончания загрузки программы переведите контроллер в рабочий режим "RUN" одной из возможных команд (с ПК, программатора или переключателем RUN/STOP). После этого должен начать светиться "RUN", что говорит о том, что контроллер готов к работе. Если сразу после загрузки программы начал мигать светодиод "ERROR", это говорит о наличии ошибок в рабочей программе.

***Примечание:** чтение программы из контроллера и запись программы в контроллер возможны только, когда контроллер находится в состоянии "STOP"!*

5.2. Работа программы

В процессе работы ПЛК непрерывно опрашивает текущее состояние входов и в соответствии с требованиями к производственному процессу изменяет состояние выходов (Вкл./Выкл). Мы можем разделить этот цикл на четыре основных шага. Все остальное может рассматриваться нами, как часть кода, необходимое для согласования между первым и четвертым шагом.

Шаг первый - инициализация системы. Необходимо помнить, что в случае сбоя по питанию или при выключении контроллера система обязана вернуться в исходное состояние. Не следует недооценивать важности этой части программного кода, так как в противном это может привести к сбоям и поломкам оборудования.

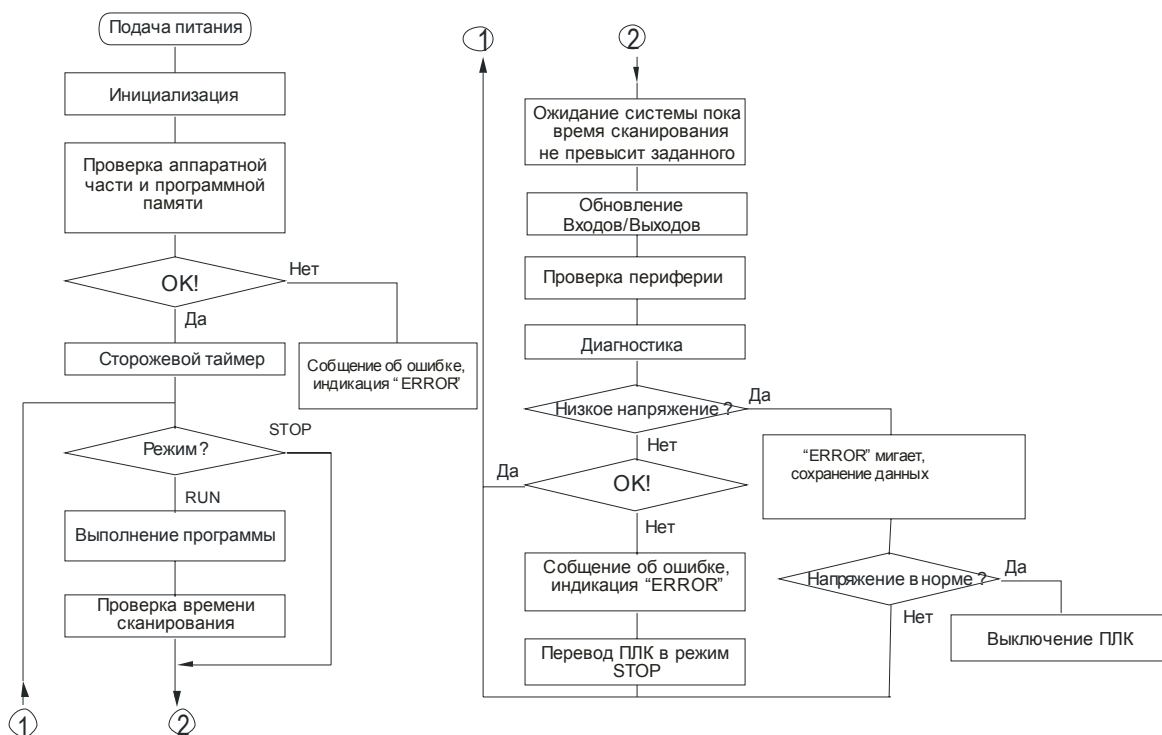
Шаг второй - проверка текущего состояния *ВХОДОВ*. ПЛК проверяет текущее состояние входов и в зависимости от значения (Вкл./Выкл) выполняет последовательные действия. Состояние любого из *ВХОДОВ* сохраняется в памяти (в области данных) и может в дальнейшем использоваться при обработке третьего шага программы.

Шаг третий - выполнение программы. Будем считать, что в ходе технологического процесса переключился *ВХОД(X1)* с выключено на включено, и в соответствии с технологическим процессом нам необходимо изменить текущее состояние *ВЫХОДА(Y1)* с

выключено на включено. Так как ЦП опросил текущее состояния всех *ВХОДОВ* и хранит их текущее состояние в памяти, то выбор последующего действия обусловлен только ходом технологического процесса.

Шаг четвертый - изменение текущего состояния *ВЫХОДА*. ПЛК - изменяет текущее состояние *ВЫХОДОВ* в зависимости от того, какие *ВХОДЫ* являются выключенными, а какие включенными исходом из хода вашей программы в течение третьего шага. То есть контроллер, физически переключил *ВЫХОД(Y1)* и включились исполнительные механизмы лампочка, двигатель и т.д. После этого следует возврат на Шаг второй.

Помимо этого ПЛК постоянно тестирует состояние аппаратной части, параметров питания и периферийных устройств. Полный цикл показан на нижеприведенной блок-схеме.

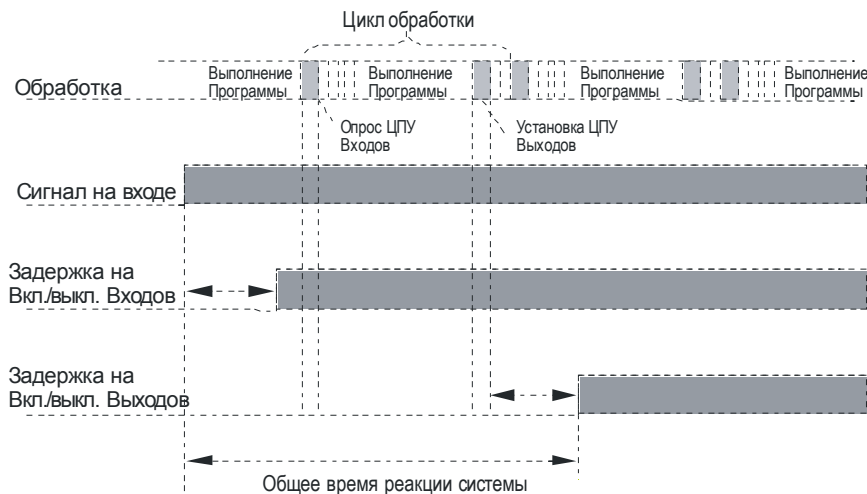


5.3. Время реакции - быстродействие

Быстродействие Программируемого Логического Контроллера – это основополагающий фактор, влияющий на выбор ПЛК.

Общее время реакции системы = время опроса входов + время выполнения программы + время переключения выходов.

Время опроса входов	Задержка на включение входов =10 мс (заводская установка). Можно изменять в диапазоне 0...15 мс. См. специальные регистры D1020 – D1021
Время выполнения программы	См. специальный регистр D1010
Задержка переключения выходов	Релейные выходы: 10 мс Транзисторные выходы: 20...30 мкс



Если быстродействие системы недостаточно для обработки коротких входных импульсов, то можно:

1. Использовать контроллер с более высоким быстродействием;
2. Воспользоваться функцией задержки времени Выкл. Эта функция увеличит длительность входного сигнала;
3. Использовать функцию обработки прерываний. То есть, как только *Вход* включен, то независимо от того этапа, на котором в настоящий момент находится программа ПЛК, немедленно останавливает выполнение основной программы и выполняет подпрограмму прерывания.

5.4. Программирование

Для программирования всех контроллеров DVP можно использовать портативный программатор DVPHPP02 или компьютер с программным обеспечением WPLSoft.

WPLSoft позволяет программировать, редактировать и отлаживать программу всех контроллеров DVP, а так же конфигурировать модули ЦПУ и периферийное оборудование.

Основные характеристики WPLSoft

- Работает под Windows, имеет интерфейс на английском языке и развитую систему помощи.
- Позволяет писать комментарии на русском языке (комментарии к устройствам, строкам и блокам в режиме LAD).
- Поддерживает работу с проектами и использует иерархический метод отображения внутренней системной информации ПЛК (включая системные параметры подключенных периферийных устройств).
- Автоматическое определение параметров и скорости коммуникации подключенного ПЛК.
- Установка значений календаря и часов реального времени.
- Поддерживает два варианта соединения с ПЛК: прямое соединение и через модем. Скорость загрузки программы может быть до 115200 бит/с (в SA/SX/EH).
- Возможна отладка программы в режиме ONLINE с отображением текущего состояния всех внутренних устройств.
- Для программирования всех типов центральных процессоров могут быть использовано три языка программирования: LAD (диаграммы релейно-контактной логики), IL

(список инструкций) и SFC (последовательные функциональные схемы). Редактор позволяет выполнять конвертацию программы с одного языка на другой и обратно. Интерфейс редактора позволяет отображать программу одновременно во всех трех языковых режимах.



- Возможность редактирования значений всех типов внутренних устройств ПЛК (включая M, S, T, C, D и файловые регистры).
- Много полезных функций для режима on-line, таких как:
 - удобная установка протокола коммуникации, который будет сохранен в регистре D1120;
 - LRC/CRC генератор для расчета контрольных сумм используемых в режиме MODBUS;
 - чтение внутренней системной информации ПЛК;
 - мастер помогающий написать сложные инструкции: ПИД-регулятор, быстродействующий счетчик, импульсный выход и др.

Различные виды отображения информации в режиме отладки программы: двоичный код, шестнадцатеричный, десятичный целый или с плавающей точкой, а также ASCII и BCD.

6. СПИСОК ИНСТРУКЦИЙ ПРОГРАММИРОВАНИЯ

В главе приводится список инструкций (команд) программирования. Подробное описание команд и методов написания программы дано в Руководстве по программированию.

6.1. Основные инструкции

Тип	Код	Функция	Схема	ПЛК		
				ES/EX/SS	SA/SX	EN
Контакт	LD	Нормально открытый контакт		+	+	+
	LDI	Нормально закрытый контакт		+	+	+
	LDP	Инициализация входа по включению		+	+	+
	LDF	Инициализация входа по выключению		+	+	+
	AND	Логическое умножение (И)		+	+	+
	ANI	Инверсия логического умножения (И-НЕ)		+	+	+
	ANDP	«И» по включению		+	+	+
	ANDF	«И» по выключению		+	+	+
	OR	Логическое сложение (ИЛИ)		+	+	+
	ORI	Инверсия логического сложения (ИЛИ-НЕ)		+	+	+
	ORP	«ИЛИ» по включению		+	+	+
	ORF	«ИЛИ» по выключению		+	+	+
	ANB	«И» блок		+	+	+
	ORB	«ИЛИ» блок		+	+	+
Катушка	OUT	Инициализация выхода		+	+	+
	SET	Установка состояния		+	+	+
	RST	Сброс состояния		+	+	+
	TMR	Таймер (16 бит)		+	+	+
	CNT	Счетчик (16 бит)		+	+	+
	DCNT	Счетчик (32 бит)		+	+	+
	PLS	Генерация импульсов по включению		+	+	+
	PLF	Генерация импульсов по выключению		+	+	+
Мастер контроль	MC	Начало вложенного цикла		+	+	+
	MCR	Конец вложенного цикла		+	+	+
Флаг	P	Флаг	P0 – P255	+	+	+
	I	Флаг прерывания	Ixxx	+	+	+

Тип	Код	Функция	Схема	ПЛК		
				ES/EX/SS	SA/SX	EH
Контакт	MPS	Смещение вниз стека		+	+	+
	MRD	Считать значение стека		+	+	+
	MPP	Выход из стека		+	+	+
	INV	Инверсия		+	+	+
	NOP	Пустая строка	Используется в режиме ПЛ для резервирования места в программе	+	+	+
	END	Конец программы		+	+	+
	STL	Режим последовательного выполнения		+	+	+
	RET	Выход из режима последовательного выполнения		+	+	+

6.2. Дополнительные инструкции

Тип	API	Код	D*	P**	Функция	ПЛК		
						ES/EX/SS	SA/SX	EH
Работа с циклами	00	CJ	-	+	Переход к заданной строке	+	+	+
	01	CALL	-	+	Переход к подпрограмме	+	+	+
	02	SRET	-	-	Конец подпрограммы	+	+	+
	03	IRET	-	-	Конец обработки прерывания	+	+	+
	04	EI	-	-	Разрешение прерывания	+	+	+
	05	DI	-	-	Запрещение прерывания	+	+	+
	06	FEND	-	-	Конец главной программы	+	+	+
	07	WDT	-	+	Сброс сторожевого таймера	+	+	+
	08	FOR	-	-	Начало цикла	+	+	+
Пересылка и сравнение	09	NEXT	-	-	Конец цикла	+	+	+
	10	CMP	+	+	Сравнение данных	+	+	+
	11	ZCP	+	+	Сравнение данных в заданном диапазоне	+	+	+
	12	MOV	+	+	Пересылка данных	+	+	+
	13	SMOV	-	+	Пересылка данных со смещением	-	+	+
	14	CML	+	+	Пересылка данных с их инвертированием	+	+	+
	15	BMOV	-	+	Пересылка блока данных	+	+	+
	16	FMOV	+	+	Пересылка в несколько адресов	+	+	+
	17	XCH	+	+	Обмен данными	+	+	+
Математические функции	18	BCD	+	+	Преобразование числа из двоичного вида в двоично-десятичный	+	+	+
	19	BIN	+	+	Преобразование из двоично-десятичного вида в двоичный	+	+	+
	20	ADD	+	+	Сложение двух чисел	+	+	+
	21	SUB	+	+	Вычитание двух чисел	+	+	+
	22	MUL	+	+	Умножение двух чисел	+	+	+
	23	DIV	+	+	Деление двух чисел	+	+	+
	24	INC	+	+	Инкрементирование (увеличение на 1)	+	+	+
	25	DEC	+	+	Декрементирование (уменьшение на 1)	+	+	+
	26	WAND	+	+	Логическое умножение данных (И)	+	+	+
	27	WOR	+	+	Логическое сложение данных (ИЛИ)	+	+	+
	28	WXOR	+	+	Исключающее «ИЛИ»	+	+	+
	29	NEG	+	+	Дополнение до 2	+	+	+

Тип	API	Код	D*	P**	Функция	ПЛК		
						ES/EX/SS	SA/SX	EH
Сдвиг и циклический сдвиг	30	ROR	+	+	Циклический сдвиг вправо	+	+	+
	31	ROL	+	+	Циклический сдвиг влево	+	+	+
	32	RCR	+	+	Циклический сдвиг вправо с установкой флага переноса в M1022	+	+	+
	33	RCL	+	+	Циклический сдвиг влево с установкой флага переноса в M1022	+	+	+
	34	SFTR	-	+	Сдвиг значений битовых устройств вправо	+	+	+
	35	SFTL	-	+	Сдвиг значений битовых устройств влево	+	+	+
	36	WSFR	-	+	Сдвиг значений регистров вправо	-	+	+
	37	WSFL	-	+	Сдвиг значений регистров влево	-	+	+
	38	SFWR	-	+	Запись данных в стек	-	+	+
	39	SFRD	-	+	Чтение данных из стека	-	+	+
Операции с данными	40	ZRST	-	+	Сброс состояния элементов схемы в заданном диапазоне	+	+	+
	41	DECO	-	+	Дешифратор 8 → 256 бит	+	+	+
	42	ENCO	-	+	Шифратор 256 → 8 бит	+	+	+
	43	SUM	+	+	Счетчик единичных битов в регистре	+	+	+
	44	BON	+	+	Установка единичного бита в заданном разряде регистра	+	+	+
	45	MEAN	+	+	Среднее арифметическое	+	+	+
	46	ANS	-	-	Сигнализация тревоги с задержкой на включение	-	+	+
	47	ANR	-	+	Сброс тревожной сигнализации	-	+	+
	48	SQR	+	+	Вычисление квадратного корня	+	+	+
	49	FLT	+	+	Преобразование числа с плавающей точкой в целое	+	+	+
Быстродействующие вх./вых.	50	REF	-	+	Обновление состояния входов/выходов	+	+	+
	51	REFF	-	+	Изменение времени задержки входного фильтра	-	+	+
	52	MTR	-	-	Матричный ввод	-	+	+
	53	HSCS	+	-	Установка состояния выхода при высокоскоростном счете	+	+	+
	54	HSCR	+	-	Сброс состояния выхода при высокоскоростном счете	+	+	+
	55	HSZ	+	-	Операция зонного сравнения при высокоскоростном счете	-	+	+
	56	SPD	-	-	Вычисление скорости	+	+	+
	57	PLSY	+	-	Импульсный выход	+	+	+
	58	PWM	-	-	Выход ШИМ	+	+	+
	59	PLSR	+	-	Импульсный выход с ускорением/замедлением	+	+	+
Команды сервиса	60	IST	-	-	Ручное/автоматическое управление	+	+	+
	61	SER	+	+	Групповое сравнение данных	-	+	+
	62	ABSD	+	-	Последовательное абсолютное управление	-	+	+
	63	INCD	-	-	Последовательное относительное управление	-	+	+
	64	TTMR	-	-	Секундомер	-	+	+
	65	STMR	-	-	Специальный таймер	-	+	+
	66	ALT	-	+	Импульсное реле	+	+	+
	67	RAMP	-	-	Линейное изменение сигнала (RAMP)	-	+	+
	69	SORT	-	-	Сортировка данных	-	+	+

Тип	API	Код	D*	P**	Функция	ПЛК		
						ES/EX/SS	SA/SX	EH
Внешние входы/выходы	70	TKY	+	-	Ввод с 10-ти кнопочной клавиатуры	-	+	+
	71	HKY	+	-	Ввод с 16-ти кнопочной клавиатуры	-	+	+
	72	DSW	-	-	Ввод с цифрового переключателя	-	+	+
	73	SEGD	-	+	Дешифратор для 7-ми сегментного индикатора	+	+	+
	74	SEGL	-	-	Вывод на 7-ми сегментный индикатор	+	+	+
	75	ARWS	-	-	Ввод со стрелочной клавиатуры (←↑→↓)	-	+	+
	76	ASC	-	-	Преобразование символьных кодов ASCII в числа (HEX)	-	+	+
	77	PR	-	-	Преобразование HEX данных в коды ASCII и их вывод	-	+	+
	78	FROM	+	+	Чтение данных из модулей аналогового ввода/вывода (из CR регистров)	+	+	+
	79	TO	+	+	Запись данных в модули аналогового ввода/вывода (в CR регистры)	+	+	+
Последовательные данные	80	RS	-	-	Команда передачи и приема данных по RS-485	+	+	+
	81	PRUN	+	+	Пересылка данных 8-миричном формате	-	+	+
	82	ASCI	-	+	Преобразование ASCII в HEX	+	+	+
	83	HEX	-	+	Преобразование HEX в ASCII	+	+	+
	84	CCD	-	+	Расчет контрольной суммы	-	+	+
	85	VRRD	-	+	Чтение значения, заданного с потенциометра (встроенного в DVP-SA/EH или DVP-F6VR)	-	+	+
	86	VRSC	-	+	Масштаб значения потенциометра	-	+	+
	87	ABS	+	+	Абсолютное значение	+	+	+
	88	PID	+	-	ПИД-регулятор	+	+	+
Основные инструкции	89	PLS	-	-	Генерация импульсов по включению	+	+	+
	90	LDP	-	-	Инициализация входа по включению	+	+	+
	91	LDF	-	-	Инициализация входа по выключению	+	+	+
	92	ANDP	-	-	«И» по включению	+	+	+
	93	ANDF	-	-	«И» по выключению	+	+	+
	94	ORP	-	-	«ИЛИ» по включению	+	+	+
	95	ORF	-	-	«ИЛИ» по выключению	+	+	+
	96	TMR	-	-	Таймер (16 бит)	+	+	+
	97	CNT	+	-	Счетчик (16 бит)	+	+	+
	98	INV	-	-	Инверсия	+	+	+
	99	PLF	-	-	Генерация импульсов по выключению	+	+	+
Инструкции MODBUS	100	MODRD	-	-	Чтение данных MODBUS через RS-485	+	+	+
	101	MODWR	-	-	Запись данных MODBUS через RS-485	+	+	+
	102	FWD	-	-	Команда «ПУСК» вперед для привода VFD-A	+	+	+
	103	REV	-	-	Команда «ПУСК» реверсивно для привода VFD-A	+	+	+
	104	STOP	-	-	Команда «СТОП» для привода VFD-A	+	+	+
	105	RDST	-	-	Чтение текущего состояния привода VFD-A	+	+	+
	106	RSTEF	-	-	Команда «СБРОС» для привода VFD-A	+	+	+
	107	LRC	-	+	Расчет контрольной суммы LRC	+	+	+
	108	CRC	-	+	Расчет контрольной суммы CRC	+	+	+
109	SWRD	-	+	Чтение значения с карты DVP-F8ID (8 DIP переключателей)	-	+	+	

Тип	API	Код	D*	P**	Функция	ПЛК		
						ES/EX/SS	SA/SX	EH
Операции с плавающей точкой	110	ECMP	+	+	Сравнение двух чисел с плавающей точкой	+	+	+
	111	EZCP	+	+	Сравнение двух чисел с плавающей точкой в заданном диапазоне	+	+	+
	116	RAD	+	+	Перевод градусов в радианы	-	+	+
	117	DEG	+	+	Перевод радианов в градусы	-	+	+
	118	EBCD	+	+	Перевод двоичного числа с плавающей точкой в десятичное с плавающей точкой	+	+	+
	119	EBIN	+	+	Перевод десятичного числа с плавающей точкой в двоичное с плавающей точкой	+	+	+
	120	EADD	+	+	Сложение двоичных чисел с плавающей точкой	+	+	+
	121	ESUB	+	+	Вычитание двоичных чисел с плавающей точкой	+	+	+
	122	EMUL	+	+	Умножение двоичных чисел с плавающей точкой	+	+	+
	123	EDIV	+	+	Деление двоичных чисел с плавающей точкой	+	+	+
	124	EXP	+	+	Вычисление операции с экспонентой в двоичном формате с плавающей точкой	+	+	+
	125	LN	+	+	Вычисление логарифма натурального в двоичном формате с плавающей точкой	+	+	+
	126	LOG	+	+	Вычисление логарифма в двоичном формате с плавающей точкой	+	+	+
	127	ESQR	+	+	Вычисление корня квадратного в двоичном формате с плавающей точкой	+	+	+
	128	POW	+	+	Возведение числа в степень в двоичном формате с плавающей точкой	+	+	+
	129	INT	+	+	Преобразование двоичного числа с плавающей точкой в целое	+	+	+
	130	SIN	+	+	Вычисление синуса	+	+	+
	131	COS	+	+	Вычисление косинуса	+	+	+
	132	TAN	+	+	Вычисление тангенса	+	+	+
	133	ASIN	+	+	Вычисление арксинуса	-	+	+
	134	ACOS	+	+	Вычисление арккосинуса	-	+	+
	135	ATAN	+	+	Вычисление арктангенса	-	+	+
	136	SINH	+	+	Вычисление гиперболического синуса	-	+	+
	137	COSH	+	+	Вычисление гиперболического косинуса	-	+	+
	138	TANH	+	+	Вычисление гиперболического тангенса	-	+	+
143	DELAY	-	+	Задержка выполнения	-	+	+	
144	GPWM	-	-	Общая команда генерации импульсов ШИМ	-	+	+	
145	FTC	-	-	Температурный контроллер (FTC)	-	+	+	
Дополнительные команды	147	SWAP	+	+	Перестановка младшего и старшего байтов в регистре	+	+	+
	148	MEMR	+	+	Чтение данных из файловых регистров	-	+	+
	149	MEMW	+	+	Запись данных в файловые регистры	-	+	+
	150	MODRW	-	-	Чтение/запись данных MODBUS через RS-485	+	+	+
	151	PWD	-	-	Импульсная ловушка	-	-	+
	152	RTMU	-	-	Начало подпрограммы обработки временного прерывания	-	-	+
	153	RTMD	-	-	Конец подпрограммы обработки временного прерывания	-	-	+

Тип	API	Код	D*	P**	Функция	ПЛК		
						ES/EX/SS	SA/SX	EN
Управление положением	154	RAND	-	+	Генератор случайных чисел	-	+	+
	155	ABSR	+	-	Чтение абсолютного текущего положения	-	-	+
	156	ZRN	+	-	Выход в ноль	-	-	+
	157	PLSV	+	-	Импульсный выход с заданием частоты и направления вращения серводвигателя	-	-	+
	158	DRVI	+	-	Команда перемещения в заданное положение в относительных координатах	-	-	+
	159	DRVA	+	-	Команда перемещения в заданное положение в абсолютных координатах	-	-	+
Календарь	160	TCMP	-	+	Сравнение времени	-	+	+
	161	TZCP	-	+	Сравнение времени в заданном диапазоне	-	+	+
	162	TADD	-	+	Сложение времени	-	+	+
	163	TSUB	-	+	Вычитание времени	-	+	+
	166	TRD	-	+	Чтение текущего значения часов реального времени	-	+	+
	167	TWR	-	+	Изменение значения часов реального времени	-	+	+
	169	HOURL	+	-	Часовой счетчик	-	+	+
Код Грея	170	GRY	+	+	Преобразование целого числа в код Грея	-	+	+
	171	GBIN	+	+	Преобразование кода Грея в целое число	-	+	+
Операции с матрицами	180	MAND	-	+	Логическое умножение матриц (И)	-	-	+
	181	MOR	-	+	Логическое сложение матриц (ИЛИ)	-	-	+
	182	MXOR	-	+	Исключающее «ИЛИ» для матриц	-	-	+
	183	MXNR	-	+	Исключающее «НЕ-ИЛИ» для матриц	-	-	+
	184	MINV	-	+	Инверсия матрицы	-	-	+
	185	MCMP	-	+	Сравнение матриц	-	-	+
	186	MBRD	-	+	Чтение битов в матрице	-	-	+
	187	MBWR	-	+	Запись битов в матрицу	-	-	+
	188	MBS	-	+	Сдвиг битов в матрице	-	-	+
	189	MBR	-	+	Циклический сдвиг битов в матрице	-	-	+
	190	MBC	-	+	Счетчик битов	-	-	+
Команды высокого уровня	196	HST	-	+	Высокоскоростной счетчик	-	-	+
	197	PLST	-	+	Автоматический пошаговый режим задания выходной частоты с различной длительностью шагов	-	+	-
	198	PLSK	-	+	-//-/- с одной длительностью шагов	-	+	-
	199	PLSA	-	+	-//-/- с плавным разгоном/замедлением	-	+	-
Логические операции контактного типа	215	LD&	+	-	Контакт замкнут, если S1 & S2 ≠ 0	-	+	+
	216	LD	+	-	Контакт замкнут, если S1 S2 ≠ 0	-	+	+
	217	LD^	+	-	Контакт замкнут, если S1 ^ S2 ≠ 0	-	+	+
	218	AND&	+	-	Последовательный контакт замкнут, если S1 & S2 ≠ 0	-	+	+
	219	AND	+	-	Последовательный контакт замкнут, если S1 S2 ≠ 0	-	+	+
	220	AND^	+	-	Последовательный контакт замкнут, если S1 ^ S2 ≠ 0	-	+	+
	221	OR&	+	-	Параллельный контакт замкнут, если S1 & S2 ≠ 0	-	+	+
	222	OR	+	-	Параллельный контакт замкнут, если S1 S2 ≠ 0	-	+	+
	223	OR^	+	-	Параллельный контакт замкнут, если S1 ^ S2 ≠ 0	-	+	+

Тип	API	Код	D*	P**	Функция	ПЛК		
						ES/EX/SS	SA/SX	EN
Операции сравнения контактного типа	224	LD=	+	-	Контакт замкнут, если S1 = S2	+	+	+
	225	LD>	+	-	Контакт замкнут, если S1 > S2	+	+	+
	226	LD<	+	-	Контакт замкнут, если S1 < S2	+	+	+
	228	LD<>	+	-	Контакт замкнут, если S1 ≠ S2	+	+	+
	229	LD<=	+	-	Контакт замкнут, если S1 ≤ S2	+	+	+
	230	LD>=	+	-	Контакт замкнут, если S1 ≥ S2	+	+	+
	232	AND=	+	-	Последовательный контакт замкнут, если S1 = S2	+	+	+
	233	AND>	+	-	Последовательный контакт замкнут, если S1 > S2	+	+	+
	234	AND<	+	-	Последовательный контакт замкнут, если S1 < S2	+	+	+
	236	AND<>	+	-	Последовательный контакт замкнут, если S1 ≠ S2	+	+	+
	237	AND<=	+	-	Последовательный контакт замкнут, если S1 ≤ S2	+	+	+
	238	AND>=	+	-	Последовательный контакт замкнут, если S1 ≥ S2	+	+	+
	240	OR=	+	-	Параллельный контакт замкнут, если S1 = S2	+	+	+
	241	OR>	+	-	Параллельный контакт замкнут, если S1 > S2	+	+	+
	242	OR<	+	-	Параллельный контакт замкнут, если S1 < S2	+	+	+
	244	OR<>	+	-	Параллельный контакт замкнут, если S1 ≠ S2	+	+	+
245	OR<=	+	-	Параллельный контакт замкнут, если S1 ≤ S2	+	+	+	
246	OR>=	+	-	Параллельный контакт замкнут, если S1 ≥ S2	+	+	+	

*D – инструкция может быть 32 бит. В коде инструкции добавляется символ "D": например, пересылка 32 бит данных: **D**MOV

** P – возможно импульсное выполнение команды (только для SA/SX/EN). В коде инструкции добавляется символ "P": например, **MOV**P

Подробное описание инструкций можно найти в руководстве по программированию.

7. СПЕЦИАЛЬНЫЕ РЕЛЕ И РЕГИСТРЫ

Специальные реле и регистры могут использоваться в программе как флаги и дополнительные функции, а также для настройки, мониторинга и конфигурирования системы. Все специальные реле по умолчанию находятся в выключенном состоянии (OFF), а специальные регистры могут иметь заводские установки. Некоторые из специальных реле и регистров могут быть энергонезависимыми (* в столбце «Атрибут»), т.е. сохранять свое состояние и значение в выключенном состоянии ПЛК. Значения некоторых специальных реле и регистров можно изменять (R/W – в столбце «Атрибут»), а некоторые предназначены только для чтения (R – в столбце «Атрибут»). Состояние ON означает, что контакт замкнут, а OFF – разомкнут.

7.1. Специальные реле

Номер	Функция	Атрибут	Серия ПЛК		
			ES/EX/SS	SA/SX	EN
M1000	Нормально-открытый контакт. Контакт замкнут, когда на ПЛК подано напряжение питания и он находится в состоянии RUN.	R	+	+	+
M1001	Нормально-закрытый контакт. Контакт разомкнут, когда на ПЛК подано напряжение питания и он находится в состоянии RUN.	R	+	+	+
M1002	Контакт замыкается при включении ПЛК во время первого цикла выполнения программы на период, равный периоду сканирования. Все остальное время контакт разомкнут.	R	+	+	+
M1003	Контакт размыкается при включении ПЛК во время первого цикла выполнения программы на период, равный периоду сканирования. Все остальное время контакт замкнут.	R	+	+	+
M1004	Замыкается при возникновении ошибки.	R	+	+	+
M1008	Флаг сторожевого таймера. (ON когда вышло время WDT).	R	+	+	+
M1009	Используется системой.	-	-	-	-
M1010	ES/EX/SS/SA: выбор режима PLSY импульсного выхода Y0. Когда M1010=ON импульсы идут непрерывно. EN: M1010=ON импульсы на Y0, Y1, Y2, Y3 будут идти до выполнения инструкции END.	R/W	+	+	+
M1011	Генератор импульсов с периодом 10мс (ON= 5 мс, OFF=5 мс)	R	+	+	+
M1012	Генератор импульсов с периодом 100мс (ON= 50 мс, OFF=50 мс)	R	+	+	+
M1013	Генератор импульсов с периодом 1 сек (ON= 0.5 сек, OFF=0.5 сек)	R	+	+	+
M1014	Генератор импульсов с периодом 1 мин (ON= 30 сек, OFF = 30 сек)	R	+	+	+
M1015	Схема высокоскоростного счетчика	R/W	-	+	+
M1016	Когда M1016=OFF, будут отображаться два старших бита. Когда M1016=ON, будут отображаться два старших бита + 2000	R/W	-	+	+
M1017	Корректировка ± 30 сек	R/W	-	+	-
M1018	Флаг: радианы/градусы. M1018 = ON - градусы	R/W	-	+	+
M1019	Задержка для входов X0 – X17	R/W	+	-	-

Номер	Функция	Атрибут	Серия ПЛК		
			ES/EX/SS	SA/SX	EH
M1020	Нулевой флаг (признак нуля)	R	+	+	+
M1021	Флаг выполнения	R	+	+	+
M1022	Флаг переноса	R	+	+	+
M1023	Выбор режима PLSY импульсного выхода Y1. Когда M1023=ON импульсы идут непрерывно.	R/W	+	+	-
M1024	Флаг, используемый системой	-	-	-	-
M1025	ПЛК при получении неадекватного ответа на коммуникационный запрос от устройства (HMI, HPP или PC) установит M1025=ON и запишет код ошибки в регистр D1025	R	+	+	+
M1026	Флаг начала режима плавного разгона/замедления	R/W	-	+	+
M1027	Флаг PR выхода	R/W	-	+	+
M1028	Флаг режима работы таймеров T64...T126 M1028=ON – дискретность 10мс M1028=OFF - дискретность 100мс	R/W	+	-	-
M1029	ES/EX/SS/SA: Команда PLSY или PLSR для импульсного выхода Y0 полностью выполнена. EH: Первая импульсная группа CH0 (Y0, Y1) полностью выполнена.	R	+	+	+
M1030	ES/EX/SS/SA: Команда PLSY или PLSR для импульсного выхода Y1 полностью выполнена. EH: Вторая импульсная группа CH1 (Y2, Y3) полностью выполнена.	R	+	+	+
M1031	Очистка всей энергозависимой памяти данных	R/W	+	+	+
M1032	Очистка всей энергонезависимой памяти данных	R/W	+	+	+
M1033	Сохранение памяти в режиме STOP	R/W	+	+	+
M1034	Блокировка всех выходов Y	R/W	+	+	+
M1035	Состояние переключателя RUN/STOP от входного реле X будет записано в D1035 (в SA/SX можно использовать только X7)	R/W *	-	+	+
M1039	Режим постоянного сканирования	R/W	+	+	+
M1040	Запрещение режима STL	R/W	+	+	+
M1041	Старт режима STL	R/W	+	+	+
M1042	Импульсный старт STL	R/W	+	+	+
M1043	Возвращение в нулевую точку завершено	R/W	+	+	+
M1044	Нахождение в нулевой точке	R/W	+	+	+
M1045	Запрещение сброса всех выходов	R/W	+	+	+
M1046	Режим STL выполняется	R	+	+	+
M1047	Разрешение режима STL	R/W	+	+	+
M1048	Флаг состояния аварийной точки	R	-	+	+
M1049	Управление флагом аварийной точки	R/W	-	+	+
M1050	Запрет прерывания I001	R/W	+	+	-
M1051	Запрет прерывания I101	R/W	+	+	-
M1052	Запрет прерывания I201	R/W	+	+	-
M1053	Запрет прерывания I301	R/W	+	+	-
M1054	Запрет прерывания I401	R/W	-	+	-
M1055	Запрет прерывания I501	R/W	-	+	-
M1056	Запрет прерывания I6□□	R/W	-	+	-
M1057	Запрет прерывания I7□□	R/W	-	+	-
M1059	Запрет прерываний I010 – I060	R/W	-	+	-

Номер	Функция	Атрибут	Серия ПЛК		
			ES/EX/SS	SA/SX	EN
M1060	Системная ошибка (сообщение 1)	R	+	+	+
M1061	Системная ошибка (сообщение 2)	R	+	+	+
M1062	Системная ошибка (сообщение 3)	R	+	+	+
M1063	Системная ошибка (сообщение 4)	R	+	+	+
M1064	Ошибка оператора	R	+	+	+
M1065	Синтаксическая ошибка	R	+	+	+
M1066	Ошибка программы	R	+	+	+
M1067	Ошибка выполнения программы	R	+	+	+
M1068	Фиксация ошибки выполнения в регистре D1068	R	+	+	+
M1070	ES/EX/SS/SA: Команда PWM для выхода Y0. M1070=OFF: дискретность задания = 1 мс M1070=ON: дискретность задания = 100 мкс. EN: Команда PWM для выхода Y0. M1070=OFF: дискретность задания = 1 мс M1070=ON: дискретность задания = 100 мкс.	R/W	+	+	+
M1071	EN: Команда PWM для выхода Y2. M1070=OFF: дискретность задания = 1 мс M1070=ON: дискретность задания = 100 мкс.	R/W	-	-	+
M1072	Команда RUN (запуск ПЛК)	R/W	+	+	+
M1073	Используется системой.	-	-	-	-
M1074	Используется системой.	-	-	-	-
M1075	Ошибка записи во Flash-память	R	-	-	+
M1076	Ошибка календаря (часов реального времени)	R	-	+	+
M1077	Батарея разряжена	R	-	-	+
M1078	Остановка выполнения команды PLSY для Y0	R/W	+	+	-
M1079	Остановка выполнения команды PLSY для Y1	R/W	+	+	-
M1080	Используется системой.	-	-	-	-
M1081	Флаг изменения направления преобразования инструкцией FLT	R/W	-	+	+
M1083	Разрешение/запрещение выполнения прерываний в режиме FROM/TO	R/W	-	+	+
M1088	Флаг операции сравнения матриц. M1070=ON: матрицы одинаковые M1070=OFF: матрицы различные	R/W	-	-	+
M1089	Флаг начала поиска матриц. Сравнение по первому биту.	R	-	-	+
M1090	Флаг начала поиска матриц. Сравнение по первому биту.	R	-	-	+
M1091	Флаг нахождения матрицы. Сравнение прекращается и выставляется M1091 = ON.	R	-	-	+
M1092	Флаг ошибки нахождения указателя матрицы. Когда указатель превышает зад. диапазон M1092 = ON.	R	-	-	+
M1093	Флаг увеличения указателя матрицы на 1.	R/W	-	-	+
M1094	Флаг обнуления указателя матрицы	R/W	-	-	+
M1095	Флаг переноса при операциях сдвига/вращения матрицы	R	-	-	+
M1096	Флаг дополнения при операции сдвига матрицы	R/W	-	-	+
M1097	Флаг направления при операциях сдвига/вращения матрицы	R/W	-	-	+
M1098	Флаг вычисления матрицы (бит 1 или 0)	R/W	-	-	+
M1099	M1091=ON, если результат вычисления матрицы = 0	R/W	-	-	+

Номер	Функция	Атрибут	Серия ПЛК		
			ES/EX/SS	SA/SX	EH
M1100	Флаг величины выборки при выполнении команды SPD (вычисление скорости)	R/W	-	-	+
M1101	Разрешен ли старт файлового регистра или нет	R/W *	-	+	+
M1104	Состояние микропереключателя SW1 (функциональная карта DVP-F8ID)	R	-	-	+
M1105	Состояние микропереключателя SW2 (функциональная карта DVP-F8ID)	R	-	-	+
M1106	Состояние микропереключателя SW3 (функциональная карта DVP-F8ID)	R	-	-	+
M1107	Состояние микропереключателя SW4 (функциональная карта DVP-F8ID)	R	-	-	+
M1108	Состояние микропереключателя SW5 (функциональная карта DVP-F8ID)	R	-	-	+
M1109	Состояние микропереключателя SW6 (функциональная карта DVP-F8ID)	R	-	-	+
M1110	Состояние микропереключателя SW7 (функциональная карта DVP-F8ID)	R	-	-	+
M1111	Состояние микропереключателя SW8 (функциональная карта DVP-F8ID)	R	-	-	+
M1112	Состояние транзисторного выхода TR1 (функциональная карта DVP-F2OT)	R	-	+	+
M1113	Состояние транзисторного выхода TR2 (функциональная карта DVP-F2OT)	R	-	+	+
M1115	Старт функции разгона/замедления на импульсном выходе	R/W	+	+	-
M1116	Флаг разгона	R/W	+	+	-
M1117	Флаг достижения заданной частоты	R/W	+	+	-
M1118	Флаг замедления	R/W	+	+	-
M1119	Флаг выполнения функции	R/W	+	+	-
M1120	Сохранение протокола коммуникации	R/W	+	+	+
M1121	Готовность передачи по RS-485	R	+	+	+
M1122	Требование передачи данных по RS-485	R/W	+	+	+
M1123	Прием данных по RS-485 завершен	R/W	+	+	+
M1124	Ожидание приема данных по RS-485	R/W	+	+	+
M1125	Сброс коммуникации	R/W	+	+	+
M1126	Выбор STX/CTX (пользователь/система)	R/W	+	+	+
M1127	Прием данных по RS-485 завершен (от команд MODRD, RDST, MODRW)	R/W	+	+	+
M1128	Индикация приема/передачи по RS-485	R/W	+	+	+
M1129	Время приема по RS-485 вышло	R/W	+	+	+
M1130	Выбор STX/CTX	R/W	+	+	+
M1131	M1131=ON, когда данные конверт. в HEX (от команд MODRD, RDST, MODRW)	R	+	+	+
M1133	Переключатель специального высокоскоростного (50 кГц) выхода (M1133 = ON - старт)	R/W	-	+	-
M1134	Когда M1134=ON импульсы идут непрерывно.	R/W	-	+	-
M1135	Флаг достижения заданного количества выходных импульсов	R/W	-	+	-
M1140	Ошибка приема данных по RS-485 (от команд MODRD, RDST, MODRW)	R	+	+	+
M1141	Ошибка команд MODRD, RDST, MODRW	R	+	+	+
M1142	Ошибка приема данных по RS-485 (от команды VFD-A)	R	+	+	+

Номер	Функция	Атрибут	Серия ПЛК		
			ES/EX/SS	SA/SX	EH
M1143	Выбор режима ASCII/RTU (для команд MODRD, MODWR, MODRW): M1143 = ON – режим RTU M1143 = OFF – режим ASCII	R/W	+	+	+
M1144	Переключатель наклона характеристики разгона/замедления	R/W	-	+	-
M1145	Флаг разгона	R	-	+	-
M1146	Флаг достижения заданной частоты	R	-	+	-
M1147	Флаг замедления	R	-	+	-
M1148	Флаг завершения функции разгона/замедления	R/W	-	+	-
M1149	Флаг временной остановки функции разгона/замедления	R/W	-	+	-
M1150	Операция группового сравнения DHSZ	R/W	-	-	+
M1151	Завершение операции группового сравнения DHSZ	R	-	-	+
M1152	Операция группового сравнения DHSZ в режиме контроля частоты	R/W	-	-	+
M1153	Завершение выполнения режима контроля частоты	R	-	-	+
M1154	Флаг начала замедления для функции разгона/замедления с заданным наклоном	R/W	-	+	-
M1161	Режим 8/16 бит (M1161 = ON – 8 бит)	R/W	+	+	+
M1167	Режим 16 бит для входа НКУ	R/W	-	+	+
M1168	Режим индикации работы функции SMOV	R/W	-	+	+
M1170	Старт выполнения одного шага	R/W	-	-	+
M1171	Выполнение шага	R/W	-	-	+
M1172	Переключатель 2-х фазного импульсного выхода (M1172=ON – старт)	R/W	-	+	-
M1173	Когда M1173=ON импульсы идут непрерывно.	R/W	-	+	-
M1174	Флаг достижения заданного количества выходных импульсов	R/W	-	+	-
M1178	Старт VR00	R/W	-	+	+
M1179	Старт VR01	R/W	-	+	+
M1196	Используется системой	-	-	-	-
M1197	Используется системой	-	-	-	-
M1198	Используется системой	-	-	-	-
M1199	Используется системой	-	-	-	-
M1200	C200 режим счета (ON: декрементирование)	R/W	-	+	+
M1201	C201 режим счета (ON: декрементирование)	R/W	-	+	+
M1202	C202 режим счета (ON: декрементирование)	R/W	-	+	+
M1203	C203 режим счета (ON: декрементирование)	R/W	-	+	+
M1204	C204 режим счета (ON: декрементирование)	R/W	-	+	+
M1205	C205 режим счета (ON: декрементирование)	R/W	-	+	+
M1206	C206 режим счета (ON: декрементирование)	R/W	-	+	+
M1207	C207 режим счета (ON: декрементирование)	R/W	-	+	+
M1208	C208 режим счета (ON: декрементирование)	R/W	-	+	+
M1209	C209 режим счета (ON: декрементирование)	R/W	-	+	+
M1210	C210 режим счета (ON: декрементирование)	R/W	-	+	+
M1211	C211 режим счета (ON: декрементирование)	R/W	-	+	+
M1212	C212 режим счета (ON: декрементирование)	R/W	-	+	+
M1213	C213 режим счета (ON: декрементирование)	R/W	-	+	+
M1214	C214 режим счета (ON: декрементирование)	R/W	-	+	+

Номер	Функция	Атрибут	Серия ПЛК		
			ES/EX/SS	SA/SX	EH
M1215	C215 режим счета (ON: декрементирование)	R/W	-	+	+
M1216	C216 режим счета (ON: декрементирование)	R/W	-	+	+
M1217	C217 режим счета (ON: декрементирование)	R/W	-	+	+
M1218	C218 режим счета (ON: декрементирование)	R/W	-	+	+
M1219	C219 режим счета (ON: декрементирование)	R/W	-	+	+
M1220	C220 режим счета (ON: декрементирование)	R/W	-	+	+
M1221	C221 режим счета (ON: декрементирование)	R/W	-	+	+
M1222	C222 режим счета (ON: декрементирование)	R/W	-	+	+
M1223	C223 режим счета (ON: декрементирование)	R/W	-	+	+
M1224	C224 режим счета (ON: декрементирование)	R/W	-	+	+
M1225	C225 режим счета (ON: декрементирование)	R/W	-	+	+
M1226	C226 режим счета (ON: декрементирование)	R/W	-	+	+
M1227	C227 режим счета (ON: декрементирование)	R/W	-	+	+
M1228	C228 режим счета (ON: декрементирование)	R/W	-	+	+
M1229	C229 режим счета (ON: декрементирование)	R/W	-	+	+
M1230	C230 режим счета (ON: декрементирование)	R/W	-	+	+
M1231	C231 режим счета (ON: декрементирование)	R/W	-	+	+
M1232	C232 режим счета (ON: декрементирование)	R/W	-	+	+
M1233	C233 режим счета (ON: декрементирование)	R/W	-	+	+
M1234	C234 режим счета (ON: декрементирование)	R/W	-	+	+
M1235	C235 режим счета (ON: декрементирование)	R/W	+	+	+
M1236	C236 режим счета (ON: декрементирование)	R/W	+	+	+
M1237	C237 режим счета (ON: декрементирование)	R/W	+	+	+
M1238	C238 режим счета (ON: декрементирование)	R/W	+	+	+
M1239	C239 режим счета (ON: декрементирование)	R/W	-	+	+
M1240	C240 режим счета (ON: декрементирование)	R/W	-	+	+
M1241	C241 режим счета (ON: декрементирование)	R/W	+	+	+
M1242	C242 режим счета (ON: декрементирование)	R/W	+	+	+
M1243	C243 режим счета (ON: декрементирование)	R/W	-	-	+
M1244	C244 режим счета (ON: декрементирование)	R/W	+	+	+
M1246	C246 режим счета (ON: декрементирование)	R	+	+	+
M1247	C247 режим счета (ON: декрементирование)	R	+	+	+
M1248	C248 режим счета (ON: декрементирование)	R	-	-	+
M1249	C249 режим счета (ON: декрементирование)	R	+	+	+
M1251	C251 режим счета (ON: декрементирование)	R	+	+	+
M1252	C252 режим счета (ON: декрементирование)	R	+	+	+
M1253	C253 режим счета (ON: декрементирование)	R	-	-	+
M1254	C254 режим счета (ON: декрементирование)	R	+	+	+
M1256	Используется системой	-	-	-	-
M1258	Замена Y0 и Y1 импульсный выходной сигнал	R/W	-	-	+
M1259	Замена Y2 и Y3 импульсный выходной сигнал	R/W	-	-	+
M1260	Пусть на X5 будет сброс всех высокоскоростных счетчиков	R/W	-	+	-
M1261	Флаг команды сравнения DHSCR	R/W	-	-	+
M1264	Разрешение старта функции HHSC0	R/W	-	-	+
M1265	Разрешение сброса функции HHSC0	R/W	-	-	+
M1266	Разрешение старта функции HHSC1	R/W	-	-	+

Номер	Функция	Атрибут	Серия ПЛК		
			ES/EX/SS	SA/SX	EH
M1267	Разрешение сброса функции HHSC1	R/W	-	-	+
M1268	Разрешение старта функции HHSC2	R/W	-	-	+
M1269	Разрешение сброса функции HHSC2	R/W	-	-	+
M1270	Разрешение старта функции HHSC3	R/W	-	-	+
M1271	Разрешение сброса функции HHSC3	R/W	-	-	+
M1272	Старт контроля HHSC0	R/W	-	-	+
M1273	Сброс контроля HHSC0	R/W	-	-	+
M1274	Старт контроля HHSC1	R/W	-	-	+
M1275	Сброс контроля HHSC1	R/W	-	-	+
M1276	Старт контроля HHSC2	R/W	-	-	+
M1277	Сброс контроля HHSC2	R/W	-	-	+
M1278	Старт контроля HHSC3	R/W	-	-	+
M1279	Сброс контроля HHSC3	R/W	-	-	+
M1280	I00□ флаг запрета прерывания	R/W	-	-	+
M1281	I10□ флаг запрета прерывания	R/W	-	-	+
M1282	I20□ флаг запрета прерывания	R/W	-	-	+
M1283	I30□ флаг запрета прерывания	R/W	-	-	+
M1284	I40□ флаг запрета прерывания	R/W	-	-	+
M1285	I50□ флаг запрета прерывания	R/W	-	-	+
M1286	I6□□ флаг запрета прерывания	R/W	-	-	+
M1287	I7□□ флаг запрета прерывания	R/W	-	-	+
M1288	I8□□ флаг запрета прерывания	R/W	-	-	+
M1289	I010 флаг запрета прерывания	R/W	-	-	+
M1290	I020 флаг запрета прерывания	R/W	-	-	+
M1291	I030 флаг запрета прерывания	R/W	-	-	+
M1292	I040 флаг запрета прерывания	R/W	-	-	+
M1293	I050 флаг запрета прерывания	R/W	-	-	+
M1294	I060 флаг запрета прерывания	R/W	-	-	+
M1303	Флаг переключения младших/старших битов	R/W	-	+	+
M1304	Вход X может быть ON/OFF	R/W	-	-	+
M1305	Заводская установка	R/W	-	-	+
M1312	C235 старт входа	R/W	-	-	+
M1313	C236 старт входа	R/W	-	-	+
M1314	C237 старт входа	R/W	-	-	+
M1315	C238 старт входа	R/W	-	-	+
M1316	C239 старт входа	R/W	-	-	+
M1317	C240 старт входа	R/W	-	-	+
M1320	C235 сброс входа	R/W	-	-	+
M1321	C236 сброс входа	R/W	-	-	+
M1322	C237 сброс входа	R/W	-	-	+
M1323	C238 сброс входа	R/W	-	-	+
M1324	C239 сброс входа	R/W	-	-	+
M1325	C240 сброс входа	R/W	-	-	+
M1328	C235 разрешение функции старт/сброс	R/W	-	-	+
M1329	C236 разрешение функции старт/сброс	R/W	-	-	+
M1330	C237 разрешение функции старт/сброс	R/W	-	-	+
M1331	C238 разрешение функции старт/сброс	R/W	-	-	+

Номер	Функция	Атрибут	Серия ПЛК		
			ES/EX/SS	SA/SX	EH
M1332	C239 разрешение функции старт/сброс	R/W	-	-	+
M1333	C240 разрешение функции старт/сброс	R/W	-	-	+
M1334	Стоп импульсного выхода CH0 (Y0, Y1)	R/W	-	-	+
M1335	Стоп импульсного выхода CH1 (Y2, Y3)	R/W	-	-	+
M1336	Флаг передачи импульсов CH0 (Y0, Y1)	R	-	-	+
M1337	Флаг передачи импульсов CH1 (Y2, Y3)	R	-	-	+
M1338	Старт импульсного выхода CH0 (Y0, Y1) флаг начала	R/W	-	-	+
M1339	Старт импульсного выхода CH1 (Y2, Y3) флаг начала	R/W	-	-	+
M1340	Иметь прерывание после завершения передачи по CH0 (Y0, Y1)	R/W	-	-	+
M1341	Иметь прерывание после завершения передачи по CH1 (Y2, Y3)	R/W	-	-	+
M1342	Иметь прерывание при одновременной передаче по CH0 (Y0, Y1)	R/W	-	-	+
M1343	Иметь прерывание при одновременной передаче по CH1 (Y2, Y3)	R/W	-	-	+
M1344	Старт CH0 (Y0, Y1) флаг выравнивания	R/W	-	-	+
M1345	Старт CH1 (Y2, Y3) флаг выравнивания	R/W	-	-	+
M1350	Флаг начала соединения ПЛК по RS-485(PLC LINK)	R/W	-	-	+
M1351	Ручной или автоматический старт PLC LINK	R/W	-	-	+
M1360	PLC LINK ID1 есть в наличии	R	-	-	+
M1361	PLC LINK ID2 есть в наличии	R	-	-	+
M1362	PLC LINK ID3 есть в наличии	R	-	-	+
M1363	PLC LINK ID4 есть в наличии	R	-	-	+
M1364	PLC LINK ID5 есть в наличии	R	-	-	+
M1365	PLC LINK ID6 есть в наличии	R	-	-	+
M1366	PLC LINK ID7 есть в наличии	R	-	-	+
M1367	PLC LINK ID8 есть в наличии	R	-	-	+
M1368	PLC LINK ID9 есть в наличии	R	-	-	+
M1369	PLC LINK ID10 есть в наличии	R	-	-	+
M1370	PLC LINK ID11 есть в наличии	R	-	-	+
M1371	PLC LINK ID12 есть в наличии	R	-	-	+
M1372	PLC LINK ID13 есть в наличии	R	-	-	+
M1373	PLC LINK ID14 есть в наличии	R	-	-	+
M1374	PLC LINK ID15 есть в наличии	R	-	-	+
M1375	PLC LINK ID16 есть в наличии	R	-	-	+
M1376	PLC LINK ID1 в действии	R	-	-	+
M1377	PLC LINK ID2 в действии	R	-	-	+
M1378	PLC LINK ID3 в действии	R	-	-	+
M1379	PLC LINK ID4 в действии	R	-	-	+
M1380	PLC LINK ID5 в действии	R	-	-	+
M1381	PLC LINK ID6 в действии	R	-	-	+
M1382	PLC LINK ID7 в действии	R	-	-	+
M1383	PLC LINK ID8 в действии	R	-	-	+
M1384	PLC LINK ID9 в действии	R	-	-	+
M1385	PLC LINK ID10 в действии	R	-	-	+
M1386	PLC LINK ID11 в действии	R	-	-	+

Номер	Функция	Атрибут	Серия ПЛК		
			ES/EX/SS	SA/SX	EH
M1387	PLC LINK ID12 в действии	R	-	-	+
M1388	PLC LINK ID13 в действии	R	-	-	+
M1389	PLC LINK ID14 в действии	R	-	-	+
M1390	PLC LINK ID15 в действии	R	-	-	+
M1391	PLC LINK ID16 в действии	R	-	-	+
M1392	PLC LINK ID1 ошибка	R	-	-	+
M1393	PLC LINK ID2 ошибка	R	-	-	+
M1394	PLC LINK ID3 ошибка	R	-	-	+
M1395	PLC LINK ID4 ошибка	R	-	-	+
M1396	PLC LINK ID5 ошибка	R	-	-	+
M1397	PLC LINK ID6 ошибка	R	-	-	+
M1398	PLC LINK ID7 ошибка	R	-	-	+
M1399	PLC LINK ID8 ошибка	R	-	-	+
M1400	PLC LINK ID9 ошибка	R	-	-	+
M1401	PLC LINK ID10 ошибка	R	-	-	+
M1402	PLC LINK ID11 ошибка	R	-	-	+
M1403	PLC LINK ID12 ошибка	R	-	-	+
M1404	PLC LINK ID13 ошибка	R	-	-	+
M1405	PLC LINK ID14 ошибка	R	-	-	+
M1406	PLC LINK ID15 ошибка	R	-	-	+
M1407	PLC LINK ID16 ошибка	R	-	-	+
M1408	PLC LINK ID1 чтение завершено	R	-	-	+
M1409	PLC LINK ID2 чтение завершено	R	-	-	+
M1410	PLC LINK ID3 чтение завершено	R	-	-	+
M1411	PLC LINK ID4 чтение завершено	R	-	-	+
M1412	PLC LINK ID5 чтение завершено	R	-	-	+
M1413	PLC LINK ID6 чтение завершено	R	-	-	+
M1414	PLC LINK ID7 чтение завершено	R	-	-	+
M1415	PLC LINK ID8 чтение завершено	R	-	-	+
M1416	PLC LINK ID9 чтение завершено	R	-	-	+
M1417	PLC LINK ID10 чтение завершено	R	-	-	+
M1418	PLC LINK ID11 чтение завершено	R	-	-	+
M1419	PLC LINK ID12 чтение завершено	R	-	-	+
M1420	PLC LINK ID13 чтение завершено	R	-	-	+
M1421	PLC LINK ID14 чтение завершено	R	-	-	+
M1422	PLC LINK ID15 чтение завершено	R	-	-	+
M1423	PLC LINK ID16 чтение завершено	R	-	-	+
M1424	PLC LINK ID1 запись завершена	R	-	-	+
M1425	PLC LINK ID2 запись завершена	R	-	-	+
M1426	PLC LINK ID3 запись завершена	R	-	-	+
M1427	PLC LINK ID4 запись завершена	R	-	-	+
M1428	PLC LINK ID5 запись завершена	R	-	-	+
M1429	PLC LINK ID6 запись завершена	R	-	-	+
M1430	PLC LINK ID7 запись завершена	R	-	-	+
M1431	PLC LINK ID8 запись завершена	R	-	-	+
M1432	PLC LINK ID9 запись завершена	R	-	-	+
M1433	PLC LINK ID10 запись завершена	R	-	-	+

Номер	Функция	Атрибут	Серия ПЛК		
			ES/EX/SS	SA/SX	EH
M1434	PLC LINK ID11 запись завершена	R	-	-	+
M1435	PLC LINK ID12 запись завершена	R	-	-	+
M1436	PLC LINK ID13 запись завершена	R	-	-	+
M1437	PLC LINK ID14 запись завершена	R	-	-	+
M1438	PLC LINK ID15 запись завершена	R	-	-	+
M1439	PLC LINK ID16 запись завершена	R	-	-	+

7.2. Специальные регистры

Номер	Функция	Атрибут	Заводск. уставка	Серия ПЛК		
				ES/EX/SS	SA/SX	EH
D1000	Сторожевой таймер (WDT) - мсек.	R/W	200	+	+	+
D1001	Модель DVP, объем памяти, версия ПО. D1001 = HXX27 – версия 2.7	R	#	+	+	+
D1002	Объем программы	R	#	+	+	+
D1003	Суммарная память программы	R	#	+	+	+
D1004	Количество найденных грамматических ошибок	R	0	+	+	+
D1005	Используется системой	-	-	-	-	-
D1008	Адрес шага, когда WDT = ON	R	0	+	+	+
D1010	Текущее время сканирования (ед.=0.1 мс)	R	0	+	+	+
D1011	Минимальное время сканирования (ед.=0.1 мс)	R	0	+	+	+
D1012	Максимальное время сканирования (ед.=0.1 мс)	R	0	+	+	+
D1015	0...32767 (ед. 0.1 мс) дополнительное время высокоскоростного таймера	R/W	0	-	-	+
D1018	Число π (младший байт)	R/W	H'0F9B	-	+	+
D1019	Число π (старший байт)	R/W	H'4049	-	+	+
D1020	Входной фильтр (время задержки в мс) для входов: X0...X7 (ES/EX/SS/SA/SX), X0...X17 (EH)	R/W	10	+	+	+
D1021	Входной фильтр (время задержки в мс) для входов: X10...X17 (ES/EX/SS/SA/SX), X20...X377 (EH)	R/W	10	+	+	+
D1022	Удвоенная частота для двухфазного счетчика АВ	R/W	0	+	+	-
D1024	Флаг, используемый системой	-	-	-	-	-
D1025	Код коммуникационной ошибки	R	0	+	+	+
D1028	Индексный регистр E0	R/W	0	+	+	+
D1029	Индексный регистр F0	R/W	0	+	+	+
D1030	Количество импульсов на выходе Y0 (младшее слово)	R	0	+	+	-
D1031	Количество импульсов на выходе Y0 (старшее слово)	R	0	+	+	-
D1032	Количество импульсов на выходе Y1 (младшее слово)	R	0	+	+	-
D1033	Количество импульсов на выходе Y1 (старшее слово)	R	0	+	+	-
D1035	Состояние переключателя RUN/STOP от входного реле X (см. M1035)	R/W	0	-	-	+

Номер	Функция	Атрибут	Заводск. уставка	Серия ПЛК		
				ES/EX/SS	SA/SX	EN
D1037	Время сканирования для команды НКУ (мсек.)	R/W *	500	-	-	+
D1038	Время задержки для приема данных, когда ПЛК – мастер (ед. = 0.1 мс)	R/W	0	+	+	-
D1039	Постоянное время сканирования (мсек.)	R/W	0	+	+	+
D1040	Состояние ON номер 1 (для последовательного режима)	R	0	+	+	+
D1041	Состояние ON номер 2 (для последовательного режима)	R	0	+	+	+
D1042	Состояние ON номер 3 (для последовательного режима)	R	0	+	+	+
D1043	Состояние ON номер 4 (для последовательного режима)	R	0	+	+	+
D1044	Состояние ON номер 5 (для последовательного режима)	R	0	+	+	+
D1045	Состояние ON номер 6 (для последовательного режима)	R	0	+	+	+
D1046	Состояние ON номер 7 (для последовательного режима)	R	0	+	+	+
D1047	Состояние ON номер 8 (для последовательного режима)	R	0	+	+	+
D1049	Ошибка в последовательном режиме	R	0	-	+	+
D1050 ... D1055	ПЛК будет автоматически конвертировать ASCII данные, сохраненные в D1070-D1085 в шестнадцатеричный формат (HEX)	R	0	+	+	+
D1056	Текущее значение на аналоговом входе (канал CH0) для DVP-EX и функциональной карты DVP-EN	R	0	+	-	-
D1057	Текущее значение на аналоговом входе (канал CH1) для DVP-EX и функциональной карты DVP-EN	R	0	+	-	-
D1058	Текущее значение на аналоговом входе (канал CH2) для DVP-EX и функциональной карты DVP-EN	R	0	+	-	-
D1059	Текущее значение на аналоговом входе (канал CH3) для DVP-EX и функциональной карты DVP-EN	R	0	+	-	-
D1061	Флаг, используемый системой	-	-	-	-	-
D1065	Флаг, используемый системой	-	-	-	-	-
D1066	Флаг, используемый системой	-	-	-	-	-
D1067	Алгоритм ошибки кода	R	0	+	+	+
D1068	Блокировка алгоритма адреса ошибки	R	0	+	+	+
D1069	Номер ошибки ассоциированной с флагами D1065-D1067	R	0	+	+	+
D1070 ... D1085	Регистры для хранения данных принятых по RS-485	R	0	+	+	+
D1089 ... D1099	Регистры для хранения данных отправленных по RS-485	R	0	+	+	+
D1101	Стартовый адрес файлового регистра	R/W *	0	-	+	+
D1102	Число копируемых файловых регистров	R/W *	1600	-	+	+

Номер	Функция	Атрибут	Заводск. уставка	Серия ПЛК		
				ES/EX/SS	SA/SX	EH
D1103	Стартовый номер для сохранения в файловый регистр (должен быть больше 2000)	R/W *	2000	-	+	+
D1104	Указатель регистра D для разгона/замедления импульсного выхода Y0	R/W	0	+	+	-
D1110	Усредненное значение на аналоговом входе (канал CH0) для DVP-EX и функциональной карты DVP-EH	R	0	+	-	-
D1111	Усредненное значение на аналоговом входе (канал CH1) для DVP-EX и функциональной карты DVP-EH	R	0	+	-	-
D1112	Усредненное значение на аналоговом входе (канал CH2) для DVP-EX и функциональной карты DVP-EH	R	0	+	-	-
D1113	Усредненное значение на аналоговом входе (канал CH3) для DVP-EX и функциональной карты DVP-EH	R	0	+	-	-
D1116	Значение на аналоговом выходе (канал CH0) для DVP-EX и функциональной карты DVP-EH	R/W	0	+	-	-
D1117	Значение на аналоговом выходе (канал CH1) для DVP-EX и функциональной карты DVP-EH	R/W	0	+	-	-
D1118	Фильтр для аналого-цифрового преобразователя DVP-EX (мсек.)	R/W	5	+	-	-
D1119	Используется системой	-	-	-	-	-
D1120	Протокол коммуникации по RS-485 (H86 = 9600, 7, E, 1)	R/W	H'86	+	+	+
D1121	Коммуникационный адрес ПЛК	R/W *	1	+	+	+
D1122	Остаточные слова от переданных данных	R	0	+	+	+
D1123	Остаточные слова от принятых данных	R	0	+	+	+
D1124	Начало символьного определения (STX)	R/W	H'3A	+	+	+
D1125	Первое окончание символьного определения (EXT1)	R/W	H'0D	+	+	+
D1126	Второе окончание символьного определения (EXT2)	R/W	H'0A	+	+	+
D1129	Время ожидания ответа по RS-485 (мс)	R/W	0	+	+	+
D1130	Код ошибки отклика MODBUS	R	0	+	+	+
D1133	Индексный регистр для высокоскоростного импульсного выхода	R/W	0	-	+	-
D1137	Адрес оператора произошедшей ошибки	R	0	+	+	+
D1139	Число соединенных BCD модулей расширения (макс. 2 модуля)	R	0	-	-	+
D1140	Число соединенных специальных модулей расширения (макс. 8 модулей)	R	0	+	+	+
D1141	Используется системой	-	-	-	-	-
D1142	Точки ввода (X) от модулей расширения	R	0	+	+	+
D1143	Точки вывода (Y) модулей расширения	R	0	+	+	+
D1144	Указатель регистра D для крутизны наклона разгона/замедления импульсного выхода	R/W	0	-	+	-
D1145	Число соединенных KEY модулей расширения	R	0	-	-	+
D1146	Число соединенных DISP модулей расширения	R	0	-	-	+

Номер	Функция	Атрибут	Заводск. установка	Серия ПЛК		
				ES/EX/SS	SA/SX	EH
D1148	Используется системой	-	-	-	-	-
D1149	Тип функциональной карты: 0. Нет карты; 1: RS232; 2: TS01 3: RS422; 4: Потенциометр; 5: Цифровые переключатели; 6: Транзисторные выходы; 7: Высокоскор. имп. вых.; 8: 2AD; 9: 2DA	R	0	-	+	+
D1150	Регистр вычисления в режиме группового сравнения	R	0	-	+	+
D1151	Регистр вычисления в режиме частотного управления	R	0	-	+	+
D1152	Изменение значения старшего слова DHSZ	R	0	-	+	+
D1153	Изменение значения младшего слова DHSZ	R	0	-	+	+
D1154	Рекомендуемый интервал времени разгона (10...32767 мс) для импульсного выхода с заданием наклона разг./замедл.	R/W	200	-	+	-
D1155	Рекомендуемый интервал времени замедления (-1...-32767 мс) для импульсного выхода с заданием наклона разг./замедл.	R/W	-1000	-	+	-
D1156 ... D1165	Специальный регистр индикации команды RTMU (K0 – K9)	R/W	0	-	-	+
D1170	Контрольное значение выполнения одного шага	R	0	-	-	+
D1172	Частота двухфазного импульсного выхода (12 Гц – 20 кГц)	R/W	0	-	+	-
D1173	Выбор режима двухфазного импульсного выхода (K1 и K2)	R/W	0	-	+	-
D1174	Заданное значение для двухфазного импульсного выхода (младшее слово)	R/W	0	-	+	-
D1175	Заданное значение для двухфазного импульсного выхода (старшее слово)	R/W	0	-	+	-
D1176	Текущее значение на двухфазном импульсном выходе (младшее слово)	R/W	0	-	+	-
D1177	Текущее значение на двухфазном импульсном выходе (старшее слово)	R/W	0	-	+	-
D1178	Значение VR0	R	0	-	+	+
D1179	Значение VR1	R	0	-	+	+
D1182	Индексный регистр E1	R/W	0	-	+	+
D1183	Индексный регистр F1	R/W	0	-	+	+
D1184	Индексный регистр E2	R/W	0	-	+	+
D1185	Индексный регистр F2	R/W	0	-	+	+
D1186	Индексный регистр E3	R/W	0	-	+	+
D1187	Индексный регистр F3	R/W	0	-	+	+
D1188	Индексный регистр E4	R/W	0	-	-	+
D1189	Индексный регистр F4	R/W	0	-	-	+
D1190	Индексный регистр E5	R/W	0	-	-	+
D1191	Индексный регистр F5	R/W	0	-	-	+
D1192	Индексный регистр E6	R/W	0	-	-	+
D1193	Индексный регистр F6	R/W	0	-	-	+

Номер	Функция	Атрибут	Заводск. уставка	Серия ПЛК		
				ES/EX/SS	SA/SX	EH
D1194	Индексный регистр E7	R/W	0	-	-	+
D1195	Индексный регистр F7	R/W	0	-	-	+
D1196	Используется системой	-	-	-	-	-
D1197	Используется системой	-	-	-	-	-
D1198	Используется системой	-	-	-	-	-
D1199	Используется системой	-	-	-	-	-
D1200	Начальный адрес энергонезависимых реле M0...M999	R/W *	#	-	+	+
D1201	Конечный адрес энергонезависимых реле M0...M999	R/W *	999	-	-	+
D1202	Начальный адрес энергонезависимых реле M2000...M4095	R/W *	2000	-	-	+
D1203	Конечный адрес энергонезависимых реле M2000...M4095	R/W *	4095	-	-	+
D1204	Начальный адрес энергонезависимых таймеров (100мс) T0...T199	R/W *	H'FFFF	-	-	+
D1205	Конечный адрес энергонезависимых таймеров (100мс) T0...T199	R/W *	H'FFFF	-	-	+
D1206	Начальный адрес энергонезависимых таймеров (10мс) T200...T239	R/W *	H'FFFF	-	-	+
D1207	Конечный адрес энергонезависимых таймеров (10мс) T200...T239	R/W *	H'FFFF	-	-	+
D1208	Начальный адрес энергонезависимых счетчиков (16 бит) C0...C199	R/W *	#	-	+	+
D1209	Конечный адрес энергонезависимых счетчиков (16 бит) C0...C199	R/W *	199	-	-	+
D1210	Начальный адрес энергонезависимых счетчиков (32 бит) C200...C234	R/W *	#	-	+	+
D1211	Конечный адрес энергонезависимых счетчиков (32 бит) C200...C234	R/W *	234	-	-	+
D1212	Начальный адрес энергонезависимых высокоскоростных счетчиков (32 бит) C235...C255	R/W *	235	-	-	+
D1213	Конечный адрес энергонезависимых высокоскоростных счетчиков (32 бит) C235...C255	R/W *	255	-	-	+
D1214	Начальный адрес энергонезависимых шаговых реле S0...S1023	R/W *	#	-	+	+
D1215	Конечный адрес энергонезависимых шаговых реле S0...S1023	R/W *	#	-	+	+
D1216	Начальный адрес энергонезависимых регистров D0...D999	R/W *	200	-	-	+
D1217	Конечный адрес энергонезависимых регистров D0...D999	R/W *	999	-	-	+
D1218	Начальный адрес энергонезависимых регистров D2000...D9999	R/W *	2000	-	-	+
D1219	Конечный адрес энергонезависимых регистров D2000...D9999	R/W *	#	-	+	+
D1220	Первая группа импульсных выходов: 00: 1 фазн. (Y0); 01: фаза А; 02: фаза В	R/W	0	-	-	+
D1221	Вторая группа импульсных выходов: 00: 1 фазн. (Y2); 01: фаза А; 02: фаза В	R/W	0	-	-	+
D1225	Первая группа вычисления уставки счетчиков (NHSC0). Счетные регистры: C241, C246, C251	R/W	0	-	-	+

Номер	Функция	Атрибут	Заводск. уставка	Серия ПЛК		
				ES/EX/SS	SA/SX	EN
D1226	Вторая группа вычисления уставки счетчиков (HHSC1). Счетные регистры: C242, C247, C252	R/W	0	-	-	+
D1227	Третья группа вычисления уставки счетчиков (HHSC2). Счетные регистры: C243, C248, C253	R/W	0	-	-	+
D1228	Четвертая группа вычисления уставки счетчиков (HHSC2). Счетные регистры: C244, C249, C254	R/W	0	-	-	+
D1256 ... D1295	Регистры для хранения данных принятых/переданных по RS-485 командой MODRW	R	0	+	+	+
D1296 ... D1311	ПЛК будет автоматически конвертировать ASCII данные, сохраненные в D1256-D1295 в шестнадцатеричный формат (HEX)	R	0	+	+	+
D1313	Часы реального времени (RTC): коррекция секунд (00...59)	R/W	0	-	+	+
D1314	Часы реального времени (RTC): коррекция минут (00...59)	R/W	0	-	+	+
D1315	Часы реального времени (RTC): коррекция часов (00...23)	R/W	0	-	+	+
D1316	Часы реального времени (RTC): коррекция дня (01...31)	R/W	1	-	+	+
D1317	Часы реального времени (RTC): коррекция месяца (01...12)	R/W	1	-	+	+
D1318	Часы реального времени (RTC): коррекция дня недели (1...7)	R/W	6	-	+	+
D1319	Часы реального времени (RTC): коррекция года (00...99)	R/W	0	-	+	+
D1320	Адрес (ID) 1-го специального модуля расширения	R	0	-	-	+
D1321	Адрес (ID) 2-го специального модуля расширения	R	0	-	-	+
D1322	Адрес (ID) 3-го специального модуля расширения	R	0	-	-	+
D1323	Адрес (ID) 4-го специального модуля расширения	R	0	-	-	+
D1324	Адрес (ID) 5-го специального модуля расширения	R	0	-	-	+
D1325	Адрес (ID) 6-го специального модуля расширения	R	0	-	-	+
D1326	Адрес (ID) 7-го специального модуля расширения	R	0	-	-	+
D1327	Адрес (ID) 8-го специального модуля расширения	R	0	-	-	+
D1328	СН0 (Y0, Y1) смещение импульсов (младшее слово)	R/W	0	-	-	+
D1329	СН0 (Y0, Y1) смещение импульсов (старшее слово)	R/W	0	-	-	+
D1330	СН1 (Y2, Y3) смещение импульсов (младшее слово)	R/W	0	-	-	+
D1331	СН1 (Y2, Y3) смещение импульсов (старшее слово)	R/W	0	-	-	+
D1332	СН0 (Y0, Y1) остаток импульсов (младшее слово)	R	0	-	-	+

Номер	Функция	Атрибут	Заводск. уставка	Серия ПЛК		
				ES/EX/SS	SA/SX	EH
D1333	CH0 (Y0, Y1) остаток импульсов (старшее слово)	R	0	-	-	+
D1334	CH1 (Y2, Y3) остаток импульсов (младшее слово)	R	0	-	-	+
D1335	CH1 (Y2, Y3) остаток импульсов (старшее слово)	R	0	-	-	+
D1336	CH0 (Y0, Y1) текущее значение импульсов (младшее слово)	R	0	-	-	+
D1337	CH0 (Y0, Y1) текущее значение импульсов (старшее слово)	R	0	-	-	+
D1338	CH1 (Y2, Y3) текущее значение импульсов (младшее слово)	R	0	-	-	+
D1339	CH1 (Y2, Y3) текущее значение импульсов (старшее слово)	R	0	-	-	+
D1340	Темп разгона 1	R/W *	200	-	-	+
D1341	Максимальная выходная частота (младшее слово)	R/W *	H'04D0	-	-	+
D1342	Максимальная выходная частота (старшее слово)	R/W *	3	-	-	+
D1343	Время разгона/замедления	R/W *	100	-	-	+
D1344	CH0 (Y0, Y1) число импульсов дополнения (младшее слово)	R/W	0	-	-	+
D1345	CH0 (Y0, Y1) число импульсов дополнения (старшее слово)	R/W	0	-	-	+
D1346	CH1 (Y2, Y3) число импульсов дополнения (младшее слово)	R/W	0	-	-	+
D1347	CH1 (Y2, Y3) число импульсов дополнения (старшее слово)	R/W	0	-	-	+
D1355	Коммуникационный адрес чтения от PLC LINK ID1	R/W	H'1046	-	-	+
D1356	Коммуникационный адрес чтения от PLC LINK ID2	R/W	H'1046	-	-	+
D1357	Коммуникационный адрес чтения от PLC LINK ID3	R/W	H'1046	-	-	+
D1358	Коммуникационный адрес чтения от PLC LINK ID4	R/W	H'1046	-	-	+
D1359	Коммуникационный адрес чтения от PLC LINK ID5	R/W	H'1046	-	-	+
D1360	Коммуникационный адрес чтения от PLC LINK ID6	R/W	H'1046	-	-	+
D1361	Коммуникационный адрес чтения от PLC LINK ID7	R/W	H'1046	-	-	+
D1362	Коммуникационный адрес чтения от PLC LINK ID8	R/W	H'1046	-	-	+
D1363	Коммуникационный адрес чтения от PLC LINK ID9	R/W	H'1046	-	-	+
D1364	Коммуникационный адрес чтения от PLC LINK ID10	R/W	H'1046	-	-	+
D1365	Коммуникационный адрес чтения от PLC LINK ID11	R/W	H'1046	-	-	+
D1366	Коммуникационный адрес чтения от PLC LINK ID12	R/W	H'1046	-	-	+
D1367	Коммуникационный адрес чтения от PLC LINK ID13	R/W	H'1046	-	-	+
D1368	Коммуникационный адрес чтения от PLC LINK ID14	R/W	H'1046	-	-	+

Номер	Функция	Атрибут	Заводск. установка	Серия ПЛК		
				ES/EX/SS	SA/SX	EN
D1369	Коммуникационный адрес чтения от PLC LINK ID15	R/W	H'1046	-	-	+
D1370	Коммуникационный адрес чтения от PLC LINK ID16	R/W	H'1046	-	-	+
D1375	Координата X первого KEY модуля	R	0	-	-	+
D1376	Координата Y первого KEY модуля	R	0	-	-	+
D1377	Число кнопок первого KEY модуля	R	0	-	-	+
D1378	Координата X второго KEY модуля	R	0	-	-	+
D1379	Координата Y второго KEY модуля	R	0	-	-	+
D1380	Число кнопок второго KEY модуля	R	0	-	-	+
D1381	Первый BCD модуль (старший байт)	R	0	-	-	+
D1382	Первый BCD модуль (младший байт)	R	0	-	-	+
D1383	Второй BCD модуль (старший байт)	R	0	-	-	+
D1384	Второй BCD модуль (младший байт)	R	0	-	-	+
D1385	Первый DISP модуль (старший байт)	R/W	0	-	-	+
D1386	Первый DISP модуль (младший байт)	R/W	0	-	-	+
D1387	Первый DISP модуль – десятичная точка	R/W	0	-	-	+
D1388	Второй DISP модуль (старший байт)	R/W	0	-	-	+
D1389	Второй DISP модуль (младший байт)	R/W	0	-	-	+
D1390	Второй DISP модуль – десятичная точка	R/W	0	-	-	+
D1391	Третий DISP модуль (старший байт)	R/W	0	-	-	+
D1392	Третий DISP модуль (младший байт)	R/W	0	-	-	+
D1393	Третий DISP модуль – десятичная точка	R/W	0	-	-	+
D1415	Коммуникационный адрес записи в PLC LINK ID1	R/W	H'10C8	-	-	+
D1416	Коммуникационный адрес записи в PLC LINK ID2	R/W	H'10C8	-	-	+
D1417	Коммуникационный адрес записи в PLC LINK ID3	R/W	H'10C8	-	-	+
D1418	Коммуникационный адрес записи в PLC LINK ID4	R/W	H'10C8	-	-	+
D1419	Коммуникационный адрес записи в PLC LINK ID5	R/W	H'10C8	-	-	+
D1420	Коммуникационный адрес записи в PLC LINK ID6	R/W	H'10C8	-	-	+
D1421	Коммуникационный адрес записи в PLC LINK ID7	R/W	H'10C8	-	-	+
D1422	Коммуникационный адрес записи в PLC LINK ID8	R/W	H'10C8	-	-	+
D1423	Коммуникационный адрес записи в PLC LINK ID9	R/W	H'10C8	-	-	+
D1424	Коммуникационный адрес записи в PLC LINK ID10	R/W	H'10C8	-	-	+
D1425	Коммуникационный адрес записи в PLC LINK ID11	R/W	H'10C8	-	-	+
D1426	Коммуникационный адрес записи в PLC LINK ID12	R/W	H'10C8	-	-	+
D1427	Коммуникационный адрес записи в PLC LINK ID13	R/W	H'10C8	-	-	+
D1428	Коммуникационный адрес записи в PLC LINK ID14	R/W	H'10C8	-	-	+

Номер	Функция	Атрибут	Заводск. уставка	Серия ПЛК		
				ES/EX/SS	SA/SX	EH
D1429	Коммуникационный адрес записи в PLC LINK ID15	R/W	H*10C8	-	-	+
D1430	Коммуникационный адрес записи в PLC LINK ID16	R/W	H*10C8	-	-	+
D1431	PLC LINK время	R/W	0	-	-	+
D1432	PLC LINK счетчик	R/W	0	-	-	+
D1433	PLC LINK единицы	R/W	0	-	-	+
D1434	Число читаемых регистров от PLC LINK ID1	R/W	16	-	-	+
D1435	Число читаемых регистров от PLC LINK ID2	R/W	16	-	-	+
D1436	Число читаемых регистров от PLC LINK ID3	R/W	16	-	-	+
D1437	Число читаемых регистров от PLC LINK ID4	R/W	16	-	-	+
D1438	Число читаемых регистров от PLC LINK ID5	R/W	16	-	-	+
D1439	Число читаемых регистров от PLC LINK ID6	R/W	16	-	-	+
D1440	Число читаемых регистров от PLC LINK ID7	R/W	16	-	-	+
D1441	Число читаемых регистров от PLC LINK ID8	R/W	16	-	-	+
D1442	Число читаемых регистров от PLC LINK ID9	R/W	16	-	-	+
D1443	Число читаемых регистров от PLC LINK ID10	R/W	16	-	-	+
D1444	Число читаемых регистров от PLC LINK ID11	R/W	16	-	-	+
D1445	Число читаемых регистров от PLC LINK ID12	R/W	16	-	-	+
D1446	Число читаемых регистров от PLC LINK ID13	R/W	16	-	-	+
D1447	Число читаемых регистров от PLC LINK ID14	R/W	16	-	-	+
D1448	Число читаемых регистров от PLC LINK ID15	R/W	16	-	-	+
D1449	Число читаемых регистров от PLC LINK ID16	R/W	16	-	-	+
D1450	Число записываемых регистров в PLC LINK ID1	R/W	16	-	-	+
D1451	Число записываемых регистров в PLC LINK ID2	R/W	16	-	-	+
D1452	Число записываемых регистров в PLC LINK ID3	R/W	16	-	-	+
D1453	Число записываемых регистров в PLC LINK ID4	R/W	16	-	-	+
D1454	Число записываемых регистров в PLC LINK ID5	R/W	16	-	-	+
D1455	Число записываемых регистров в PLC LINK ID6	R/W	16	-	-	+
D1456	Число записываемых регистров в PLC LINK ID7	R/W	16	-	-	+
D1457	Число записываемых регистров в PLC LINK ID8	R/W	16	-	-	+
D1458	Число записываемых регистров в PLC LINK ID9	R/W	16	-	-	+

Номер	Функция	Атрибут	Заводск. установка	Серия ПЛК		
				ES/EX/SS	SA/SX	EN
D1459	Число записываемых регистров в PLC LINK ID10	R/W	16	-	-	+
D1460	Число записываемых регистров в PLC LINK ID11	R/W	16	-	-	+
D1461	Число записываемых регистров в PLC LINK ID12	R/W	16	-	-	+
D1462	Число записываемых регистров в PLC LINK ID13	R/W	16	-	-	+
D1463	Число записываемых регистров в PLC LINK ID14	R/W	16	-	-	+
D1464	Число записываемых регистров в PLC LINK ID15	R/W	16	-	-	+
D1465	Число записываемых регистров в PLC LINK ID16	R/W	16	-	-	+
D1480 ... D1495	Регистры, из которых считываются данные для PLC LINK ID1 с адресом D1355. Диапазон D100-D115.	R	0	-	-	+
D1496 ... D1511	Регистры, в которые записываются данные от PLC LINK ID1 с адресом D1415. Диапазон D200-D215.	R/W	0	-	-	+
D1512 ... D1527	Регистры, из которых считываются данные для PLC LINK ID2 с адресом D1356. Диапазон D100-D115.	R	0	-	-	+
D1528 ... D1543	Регистры, в которые записываются данные от PLC LINK ID2 с адресом D1416. Диапазон D200-D215.	R/W	0	-	-	+
D1544 ... D1559	Регистры, из которых считываются данные для PLC LINK ID3 с адресом D1357. Диапазон D100-D115.	R	0	-	-	+
D1560 ... D1575	Регистры, в которые записываются данные от PLC LINK ID3 с адресом D1417. Диапазон D200-D215.	R/W	0	-	-	+
D1576 ... D1591	Регистры, из которых считываются данные для PLC LINK ID4 с адресом D1358. Диапазон D100-D115.	R	0	-	-	+
D1592 ... D1607	Регистры, в которые записываются данные от PLC LINK ID4 с адресом D1418. Диапазон D200-D215.	R/W	0	-	-	+
D1608 ... D1623	Регистры, из которых считываются данные для PLC LINK ID5 с адресом D1359. Диапазон D100-D115.	R	0	-	-	+
D1624 ... D1639	Регистры, в которые записываются данные от PLC LINK ID5 с адресом D1419. Диапазон D200-D215.	R/W	0	-	-	+
D1640 ... D1655	Регистры, из которых считываются данные для PLC LINK ID6 с адресом D1360. Диапазон D100-D115.	R	0	-	-	+
D1656 ... D1671	Регистры, в которые записываются данные от PLC LINK ID6 с адресом D1420. Диапазон D200-D215.	R/W	0	-	-	+

Номер	Функция	Атрибут	Заводск. уставка	Серия ПЛК		
				ES/EX/SS	SA/SX	EH
D1672 ... D1687	Регистры, из которых считываются данные для PLC LINK ID7 с адресом D1361. Диапазон D100-D115.	R	0	-	-	+
D1688 ... D1703	Регистры, в которые записываются данные от PLC LINK ID7 с адресом D1421. Диапазон D200-D215.	R/W	0	-	-	+
D1704 ... D1719	Регистры, из которых считываются данные для PLC LINK ID8 с адресом D1362. Диапазон D100-D115.	R	0	-	-	+
D1720 ... D1735	Регистры, в которые записываются данные от PLC LINK ID8 с адресом D1422. Диапазон D200-D215.	R/W	0	-	-	+
D1736 ... D1751	Регистры, из которых считываются данные для PLC LINK ID9 с адресом D1363. Диапазон D100-D115.	R	0	-	-	+
D1752 ... D1767	Регистры, в которые записываются данные от PLC LINK ID9 с адресом D1423. Диапазон D200-D215.	R/W	0	-	-	+
D1768 ... D1783	Регистры, из которых считываются данные для PLC LINK ID10 с адресом D1364. Диапазон D100-D115.	R	0	-	-	+
D1784 ... D1799	Регистры, в которые записываются данные от PLC LINK ID10 с адресом D1424. Диапазон D200-D215.	R/W	0	-	-	+
D1800 ... D1815	Регистры, из которых считываются данные для PLC LINK ID11 с адресом D1365. Диапазон D100-D115.	R	0	-	-	+
D1816 ... D1831	Регистры, в которые записываются данные от PLC LINK ID11 с адресом D1425. Диапазон D200-D215.	R/W	0	-	-	+
D1832 ... D1847	Регистры, из которых считываются данные для PLC LINK ID12 с адресом D1366. Диапазон D100-D115.	R	0	-	-	+
D1848 ... D1863	Регистры, в которые записываются данные от PLC LINK ID12 с адресом D1426. Диапазон D200-D215.	R/W	0	-	-	+
D1864 ... D1879	Регистры, из которых считываются данные для PLC LINK ID13 с адресом D1367. Диапазон D100-D115.	R	0	-	-	+
D1880 ... D1895	Регистры, в которые записываются данные от PLC LINK ID13 с адресом D1427. Диапазон D200-D215.	R/W	0	-	-	+
D1896 ... D1911	Регистры, из которых считываются данные для PLC LINK ID14 с адресом D1368. Диапазон D100-D115.	R	0	-	-	+
D1912 ... D1927	Регистры, в которые записываются данные от PLC LINK ID14 с адресом D1428. Диапазон D200-D215.	R/W	0	-	-	+

Номер	Функция	Атрибут	Заводск. уставка	Серия ПЛК		
				ES/EX/SS	SA/SX	EN
D1928 ... D1943	Регистры, из которых считываются данные для PLC LINK ID15 с адресом D1369. Диапазон D100-D115.	R	0	-	-	+
D1944 ... D1959	Регистры, в которые записываются данные от PLC LINK ID15 с адресом D1429. Диапазон D200-D215.	R/W	0	-	-	+
D1960 ... D1975	Регистры, из которых считываются данные для PLC LINK ID16 с адресом D1370. Диапазон D100-D115.	R	0	-	-	+
D1976 ... D1991	Регистры, в которые записываются данные от PLC LINK ID16 с адресом D1430. Диапазон D200-D215.	R/W	0	-	-	+

8. БЫСТРОДЕЙСТВУЮЩИЕ ВХОДЫ И ВЫХОДЫ

8.1. Высокоскоростной счетчик

Высокоскоростные счетчики с различными характеристиками (см. таблицу) есть во всех сериях DVP. Они работают по внешним прерываниям от различных генераторов импульсов (например, инкрементальный энкодер) и могут вырабатывать команду управления по достижении заданного значения счета.

Высокоскоростные счетчики могут использоваться в различном оборудовании, где необходима высокая точность синхронизации по положению и по скорости.

Серия	1 фаза 1 входа		1 фаза 2 входа		2 фазы 2 входа	
	Кол-во счетчиков	Макс. частота	Кол-во счетчиков	Макс. частота	Кол-во счетчиков	Макс. частота
ES/EX/SS	4	30 кГц	1	30 кГц	1	7 кГц
SA/SX	6	30 кГц	1	30 кГц	1	7 кГц

Примечание: Максимальная частота является суммарной для всех используемых скоростных счетчиков. Если используется один однофазный счетчик, то его частота может быть 30 кГц.

Серия	Общие		Аппаратные					
	1 фаза 1 входа		1 фаза 1 входа		1 фаза 2 входа		2 фазы 2 входа	
	Кол-во счетчиков	Макс. частота	Кол-во счетчиков	Макс. частота	Кол-во счетчиков	Макс. частота	Кол-во счетчиков	Макс. частота
EN	8	20 кГц	4(2/2)	200 кГц/ 30кГц	4(2/2)	200 кГц/ 30кГц	4(2/2)	200 кГц/ 30кГц

Примечание: Аппаратные счетчики разбиты на две группы по два счетчика. Максимальная частота 200 кГц относится к каждому из используемых 2-х высокоскоростных счетчиков, а частота 30 кГц является суммарной для остальных скоростных счетчиков.

Назначение входов и регистров высокоскоростных счетчиков ПЛК серии ES/EX/SS

Вход	1 фаза 1 входа						1 фаза 2 входа			2 фазный вход			
	C235	C236	C237	C238	C241	C242	C244	C246	C247	C249	C251	C252	C254
X0	U/D				U/D		U/D	U	U	U	A	A	A
X1		U/D			R		R	D	D	D	B	B	B
X2			U/D			U/D			R	R		R	R
X3				U/D		R	S			S			S

U: суммирующий счетный вход;

D: вычитающий счетный вход;

R: сброс счетчика;

A: фаза А двухфазного реверсивного счетчика;

B: фаза В двухфазного реверсивного счетчика;

S: старт счетчика

1. Частота двухфазного счетчика: 7 кГц. При использовании одного входа (X0 или X1) в качестве счетного входа 1-фазного счетчика максимальная частота может быть до 30 кГц.
2. Направление счета (суммирование или вычитание) определяется состояниями специальных реле M1235 - M1254.
3. Команды DHSCS и DHSCR не могут использоваться в программе более 4 раз.

Адрес ПЛК	01
Код команды	03
Число данных в байтах	10
Данные (T20 старший байт)	00
Данные (T20 младший байт)	01
Данные (T21 старший байт)	00
Данные (T21 младший байт)	02
Данные (T22 старший байт)	00
Данные (T22 младший байт)	03
Данные (T23 старший байт)	00
Данные (T23 младший байт)	04
Данные (T24 старший байт)	00
Данные (T24 младший байт)	05
Данные (T25 старший байт)	00
Данные (T25 младший байт)	06
Данные (T26 старший байт)	00
Данные (T26 младший байт)	07
Данные (T27 старший байт)	00
Данные (T27 младший байт)	08
LRC контрольная сумма	C8

■ CHK (проверка суммы)

LRC (продольная проверка избыточности) рассчитана в итоге, модуль 256, значение байтов от ADR1 до последнего символа данных, тогда вычисление шестнадцатеричного представления 2-ух дополнений отрицание суммы. Для примера, читая 1 слово с адреса 0401H ПЛК с адресом 01H.

STX	‘.’
ADR 1	‘0’
ADR 0	‘1’
CMD 1	‘0’
CMD 0	‘3’
Начальный адрес данных	‘0’
	‘4’
	‘0’
	‘1’
Число данных в словах	‘0’
	‘0’
	‘0’
	‘1’
LRC CHK 1	‘F’
LRC CHK 0	‘6’
END 1	CR
END 0	LF

$01H+03H+04H+01H+00+01H = 0AH$

2-ух дополнений отрицание 0AH есть **F6H**

Исключительная ситуация по ответу:

Ниже приводятся ситуации, в которых ПЛК не дает нормального ответа управляющему устройству, например, компьютеру.

Если ПЛК не принимает сообщения из-за ошибки связи и не отвечает компьютеру, то компьютер исчерпает лимит времени ожидания.

ПЛК принимает сообщение без ошибки, но не может его обработать, ответ исключения возвратится ведущему устройству.

В ответе исключения, старший значащий бит первоначального кода команды установлен в 1, и код исключения объясняет условие, которое вызвало исключение.

Пример ответа исключения с кодом команды 01H и кодом исключения 02H:

Командное сообщение:

Стартовый символ	3A
Адрес ПЛК	01
Код команды	01
Начальный адрес данных (старший байт)	04
Начальный адрес данных (младший байт)	00
Число данных в словах (старший байт)	00
Число данных в словах (младший байт)	10
LRC контрольная сумма	EA

Ответное сообщение:

Стартовый символ	3A
Адрес ПЛК	01
Код команды	81
Код исключения	02
LRC контрольная сумма	7C

Значение кода исключения:

Коды ошибки	Описание
01	Код запрещенной команды: Код команды, полученный в командном сообщении, не доступный для понимания ПЛК.
02	Недоступный адрес данных: Адрес данных, полученный в командном сообщении, не доступный для понимания ПЛК.
03	Не допустимое значение данных: Значение данных, полученное в командном сообщении, не доступное для понимания ПЛК.
07	Ошибка контрольной суммы Ошибочно сформирован блок данных Длина блока данных выходит из допустимого диапазона.

- ◆ Формат символьных данных зависит от кода команды. Возможные коды команд описаны в следующей таблице.

Код	Имя	Обозначение
01	Чтение состояния выходов	S, Y, M, T, C
02	Чтение состояния входов	S, X, Y, M, T, C
03	Чтение значений регистров	T, C, D
05	Установка состояния одного реле	S, Y, M, T, C
06	Установка значения одного регистра	T, C, D
15	Установка состояния нескольких реле	S, Y, M, T, C
16	Установка значения нескольких регистров	T, C, D
17	Чтение информации о модели и состоянии ПЛК	None

Адреса внутренних устройств в ПЛК серии DVP-ES

Устройство	Диапазон	Рабочий диапазон	Адрес
S	000~255	000~127	0000~00FF
S	246~511		0100~01FF
S	512~767		0200~02FF
S	768~1023		0300~03FF
X	000~377 (Octal)	000~177 (Octal)	0400~04FF
Y	000~377 (Octal)	000~177 (Octal)	0500~05FF
T	000~255	000~127	0600~06FF
M	000~255	0000~1279	0800~08FF
M	256~511		0900~09FF
M	512~767		0A00~0AFF
M	768~1023		0B00~0BFF
M	1024~1279		0C00~0CFF
C	000~255	000~127 232~255	0E00~0EFF
D	000~255	000~599 1000~1143	1000~10FF
D	256~511		1100~11FF
D	512~767		1200~12FF
D	768~1023		1300~13FF
D	1024~1279		1400~14FF

- **Код команды: 01**, чтение состояния выходных битовых устройств (катушек реле).

Командное сообщение	(Hex)
Стартовый символ	3A
Адрес ПЛК	01
Код команды	01
Начальный адрес (старший байт)	06
Начальный адрес (младший байт)	14
Число точек (старший байт)	00
Число точек (младший байт)	25
LRC контрольная сумма	BF

Максимальное число точек = 255 = 0x00FF

Пример чтения состояния катушек реле T20~T56 от ПЛК с адресом 01

PC→PLC “: 01 01 06 14 00 25 BF CR LF”

PLC→PC “: 01 01 05 CD 6B B2 0E 1B D6 CR LF”

Ответное сообщение	(Hex)
Адрес ПЛК	01
Код команды	01
Число данных в байтах	05
Данные (T27...T20)	CD
Данные (T35...T38)	6B
Данные (T43...T36)	B2
Данные (T51...T44)	0E
Данные (T56...T52)	1B
LRC контрольная сумма	E6

- **Код команды: 02**, чтение состояния входных битовых устройств (контактов реле).

Командное сообщение	(Hex)
Стартовый символ	3A
Адрес ПЛК	01
Код команды	02
Начальный адрес (старший байт)	05
Начальный адрес (младший байт)	14
Число точек (старший байт)	00
Число точек (младший байт)	25
LRC контрольная сумма	BF

Пример чтения состояния контактов реле Y024~Y070 от ПЛК с адресом 01

PC→PLC “: 01 02 05 14 00 25 BF CR LF”

PLC→PC “: 01 01 05 CD 6B B2 0E 1B E5 CR LF”

Ответное сообщение	(Hex)
Адрес ПЛК	01
Код команды	02
Число данных в байтах	05
Данные (Y033...Y024)	CD
Данные (Y043...Y034)	6B
Данные (Y053...Y044)	B2

Данные (Y063...Y054)	0E
Данные (Y070...Y064)	1B
LRC контрольная сумма	E5

■ **Код команды: 03**, чтение значений регистров T, C, D

Командное сообщение	(Hex)
Стартовый символ	3A
Адрес ПЛК	01
Код команды	03
Начальный адрес (старший байт)	06
Начальный адрес (младший байт)	14
Число точек (старший байт)	00
Число точек (младший байт)	08
LRC контрольная сумма	DA

Максимальное число точек

= 18 (для 16 bit регистров)

= 9 (для 32 bit регистров)

Пример чтения состояния регистров T20~T27 от ПЛК с адресом 01

PC→PLC

“: 01 03 06 14 00 08 DA CR LF”

PLC→PC

“: 01 03 10 00 01 00 02 00 03 00 04 00 05 00 06 00 07 00 08 B8 CR LF”

Ответное сообщение	(Hex)
Адрес ПЛК	01
Код команды	03
Число данных в байтах	10
Данные (T20 старший байт)	00
Данные (T20 младший байт)	01
Данные (T21 старший байт)	00
Данные (T21 младший байт)	02
Данные (T22 старший байт)	00
Данные (T22 младший байт)	03
Данные (T23 старший байт)	00
Данные (T23 младший байт)	04
Данные (T24 старший байт)	00
Данные (T24 младший байт)	05
Данные (T25 старший байт)	00
Данные (T25 младший байт)	06
Данные (T26 старший байт)	00
Данные (T26 младший байт)	07
Данные (T27 старший байт)	00
Данные (T27 младший байт)	08
LRC контрольная сумма	C8

■ **Код команды: 05**, установка состояния одного реле

Командное сообщение	(Hex)
Стартовый символ	3A
Адрес ПЛК	01

Код команды	05
Адрес реле (старший байт)	05
Адрес реле (младший байт)	00
Установка состояния (старший байт)	FF
Установка состояния (младший байт)	00
LRC контрольная сумма	F6

MMNN = 0xFF00...реле включить (ON)

MMNN = 0x0000.... реле выключить (OFF)

Пример включения реле Y000 (установить состояние ON)

PC→PLC “: 01 05 05 00 FF 00 F6 CR LF”

PLC→PC “: 01 05 05 00 FF 00 F6 CR LF”

Ответное сообщение	(Hex)
Стартовый символ	3A
Адрес ПЛК	01
Код команды	05
Адрес реле (старший байт)	05
Адрес реле (младший байт)	00
Установка состояния (старший байт)	FF
Установка состояния (младший байт)	00
LRC контрольная сумма	F6

■ **Код команды: 06, установка значения одного регистра**

Командное сообщение	(Hex)
Стартовый символ	3A
Адрес ПЛК	01
Код команды	06
Адрес регистра (старший байт)	06
Адрес регистра (младший байт)	00
Значение регистра (старший байт)	12
Значение регистра (младший байт)	34
LRC контрольная сумма	AD

Пример записи значения 00 03 в регистр T0

PC→PLC “: 01 06 06 00 12 34 AD CR LF”

PLC→PC “: 01 06 06 00 12 34 AD CR LF”

Ответное сообщение	(Hex)
Стартовый символ	3A
Адрес ПЛК	01
Код команды	06
Адрес регистра (старший байт)	06
Адрес регистра (младший байт)	00
Значение регистра (старший байт)	12
Значение регистра (младший байт)	34
LRC контрольная сумма	AD

T0: Q → : 01 06 06 00 12 34 AD CR LF

C0: Q → : 01 06 0E 00 12 34 AF CR LF

C232: Q → : 01 06 0E E8 12 34 56 78 EF CR LF

D10: Q → : 01 06 10 0A 12 34 99 CR LF

D1000: Q → : 01 06 13 E8 12 34 BA CR LF

■ **Код команды: 15**, установка состояния нескольких реле

Командное сообщение	(Hex)
Стартовый символ	3A
Адрес ПЛК	01
Код команды	0F
Начальный адрес (старший байт)	05
Начальный адрес (младший байт)	00
Число точек (старший байт)	00
Число точек (младший байт)	0A
Число данных в байтах	02
Установка состояния (старший байт)	CD
Установка состояния (младший байт)	01
LRC контрольная сумма	11

Максимальное число точек = 255

Пример установки состояния реле: Y007...Y000 = 1100 1101, Y011...Y010 = 01.

PC→PLC “: 01 0F 05 00 00 0A 02 CD 01 11 CR LF”

PLC→PC “: 01 0F 05 00 00 0A E1 CR LF”

Ответное сообщение	(Hex)
Стартовый символ	3A
Адрес ПЛК	01
Код команды	0F
Начальный адрес (старший байт)	05
Начальный адрес (младший байт)	00
Установка состояния (старший байт)	00
Установка состояния (младший байт)	0A
LRC контрольная сумма	E1

■ **Код команды: 16**, установка значения нескольких регистров

Командное сообщение	(Hex)
Стартовый символ	3A
Адрес ПЛК	01
Код команды	10
Начальный адрес (старший байт)	06
Начальный адрес (младший байт)	00
Число регистров (старший байт)	00
Число регистров (младший байт)	02
Число данных в байтах	04
Данные (старший байт)	00
Данные (младший байт)	0A
Данные (старший байт)	01
Данные (младший байт)	02
LRC контрольная сумма	C6

Максимальное число регистров

= 16 (для 16 bit регистров)

= 8 (для 32 bit регистров)

Пример записи значения 00 0A в регистр T0, 01 02 в T1.

PC→PLC “: 01 10 06 00 02 00 04 00 0A 01 02 D6 CR LF”

PLC→PC “: 01 10 06 00 00 02 E7 CR LF”

Ответное сообщение	(Hex)
Стартовый символ	3A
Адрес ПЛК	01
Код команды	10
Начальный адрес (старший байт)	06
Начальный адрес (младший байт)	00
Число регистров (старший байт)	00
Число регистров (младший байт)	02
LRC контрольная сумма	E7

■ **Код команды: 17**, информация о модели и состоянии ПЛК

Командное сообщение:

Стартовый символ	3A
Адрес ПЛК	01
Код команды	11
LRC контрольная сумма	EE

Ответное сообщение:

Стартовый символ	3A
Адрес ПЛК	01
Код команды	11
Число данных в байтах	04
Идентификационный номер ПЛК	01
Состояние индикатора "RUN" 00 = OFF FF = ON	FF
Данные 0 (D1001 старший байт)	40
Данные 1 (D1001 младший байт)	10
LRC контрольная сумма	9A

■ Адресный список внутренних устройств контроллеров DVP

Устройство	Диапазон		Тип	Адрес	Рабочий диапазон		
					ES/EX/SS	SA/SX/SH	EH
S	000~255		bit	0000~00FF	0~127	0~1023	0~1023
S	246~511		bit	0100~01FF			
S	512~767		bit	0200~02FF			
S	768~1023		bit	0300~03FF			
X	000~377 (Octal)		bit	0400~04FF	0~177	0~177	000~377
Y	000~377 (Octal)		bit	0500~05FF			
T	000~255		bit/word	0600~06FF	0~127	000~255	000~255
M	000~255		bit	0800~08FF	0~1279	0~4095	0000~4095
M	256~511		bit	0900~09FF			
M	512~767		bit	0A00~0AFF			
M	768~1023		bit	0B00~0BFF			
M	1024~1279		bit	0C00~0CFF			
M	1280~1535		bit	0D00~0DFF			
M	1536~1791		bit	B000~B0FF			
M	1792~2047		bit	B100~B1FF			
M	2048~2303		bit	B200~B2FF			
M	2304~2559		bit	B300~B3FF			
M	2560~2815		bit	B400~B4FF			
M	2816~3071		bit	B500~B5FF			
M	3072~3327		bit	B600~B6FF			
M	3328~3583		bit	B700~B7FF			
M	3584~3839		bit	B800~B8FF			
M	3840~4095		bit	B900~B9FF			
C	0~199	16-bit	bit/word	0E00~0EC7	0~127	0~199	0~199
	200~255	32-bit	bit/Dword	0EC8~0EFF	232~255	200~255	200~255

Устрой- ство	Диапазон	Тип	Адрес	Рабочий диапазон		
				ES/EX/SS	SA/SX/SH	EH
D	000~256	word	1000~10FF	0~1311	0~4999	0000~9999
D	256~511	word	1100~11FF			
D	512~767	word	1200~12FF			
D	768~1023	word	1300~13FF			
D	1024~1279	word	1400~14FF			
D	1280~1535	word	1500~15FF			
D	1536~1791	word	1600~16FF			
D	1792~2047	word	1700~17FF			
D	2048~2303	word	1800~18FF			
D	2304~2559	word	1900~19FF			
D	2560~2815	word	1A00~1AFF			
D	2816~3071	word	1B00~1BFF			
D	3072~3327	word	1C00~1CFF			
D	3328~3583	word	1D00~1DFF			
D	3584~3839	word	1E00~1EFF			
D	3840~4095	word	1F00~1FFF			
D	4096~4351	word	9000~90FF			
D	4352~4607	word	9100~91FF			
D	4608~4863	word	9200~92FF			
D	4864~5119	word	9300~93FF			
D	5120~5375	word	9400~94FF			
D	5376~5631	word	9500~95FF			
D	5632~5887	word	9600~96FF			
D	5888~6143	word	9700~97FF			
D	6144~6399	word	9800~98FF			
D	6400~6655	word	9900~99FF			
D	6656~6911	word	9A00~9AFF			
D	6912~7167	word	9B00~9BFF			
D	7168~7423	word	9C00~9CFF			
D	7424~7679	word	9D00~9DFF			
D	7680~7935	word	9E00~9EFF			
D	7936~8191	word	9F00~9FFF			
D	8192~8447	word	A000~A0FF			
D	8448~8703	word	A100~A1FF			
D	8704~8959	word	A200~A2FF			
D	8960~9215	word	A300~A3FF			
D	9216~9471	word	A400~A4FF			
D	9472~9727	word	A500~A5FF			
D	9728~9983	word	A600~A6FF			
D	9984~9999	word	A700~A70F			